

Министерство образования и молодёжной политики  
Свердловской области  
ГАПОУ СО «Красноурьинский индустриальный колледж»

Программа утверждена  
на заседании Педагогического совета  
Решение № 2 от 26.10 2023 г.



УТВЕРЖДАЮ:

И.о. директора колледжа  
Е.Г. Зырянова

26 октября 2023 г.

**ПРОГРАММА**  
**государственной итоговой аттестации**  
**по специальности**  
**08.02.01 Строительство и эксплуатация зданий и сооружений**

Красноурьинск

2023

## СОДЕРЖАНИЕ

ПОЯСНИТЕЛЬНАЯ ЗАПИСКА	4
1. ВИД ГОСУДАРСТВЕННОЙ ИТОГОВОЙ АТТЕСТАЦИИ	13
2. ОБЪЕМ ВРЕМЕНИ НА ПОДГОТОВКУ И ПРОВЕДЕНИЕ ГИА	13
3. СРОКИ ПРОВЕДЕНИЯ ГИА	13
4. СТРУКТУРА ПРОЦЕДУР ГОСУДАРСТВЕННОЙ ИТОГОВОЙ АТТЕСТАЦИИ И МАТЕРИАЛЫ ДЛЯ ЕЕ ПРОВЕДЕНИЯ	13
5. УСЛОВИЯ ПОДГОТОВКИ И ПРОЦЕДУРА ПРОВЕДЕНИЯ ГИА	39
6. КРИТЕРИИ ОЦЕНОК	43
7. МАТЕРИАЛЬНО-ТЕХНИЧЕСКОЕ ОБЕСПЕЧЕНИЕ ГОСУДАРСТВЕННОЙ ИТОГОВОЙ АТТЕСТАЦИИ	42 46
8. ХРАНЕНИЕ ВЫПУСКНЫХ КВАЛИФИКАЦИОННЫХ РАБОТ	46
9. ИНФОРМАЦИОННО-ДОКУМЕНТАЦИОННОЕ ОБЕСПЕЧЕНИЕ ГИА	47
10. КАДРОВОЕ ОБЕСПЕЧЕНИЕ ГИА	48
11. ПРИЛОЖЕНИЯ	49

## ПОЯСНИТЕЛЬНАЯ ЗАПИСКА

Программа государственной итоговой аттестации выпускников по специальности 08.02.01 Строительство и эксплуатация зданий и сооружений разработана в соответствии с Порядком проведения государственной итоговой аттестации выпускников ГАПОУ СО «Красноурьинский индустриальный колледж», обучающихся по ФГОС, который разработан в соответствии с:

- Федеральным законом «Об образовании в РФ» от 29.12.2012г. № 273-ФЗ;
- Законом Свердловской области от 15 июля 2013 г. №78-ОЗ «Об образовании в Свердловской области»;

- Приказом Министерства образования и науки РФ от 10 января 2018 г. N 2 "Об утверждении федерального государственного образовательного стандарта среднего профессионального образования по специальности 08.02.01 Строительство и эксплуатация зданий и сооружений" (с изменениями и дополнениями)

- Приказом Министерства просвещения РФ от 24 августа 2022 г. N 762 "Об утверждении Порядка организации и осуществления образовательной деятельности по образовательным программам среднего профессионального образования"

- Приказом Министерства образования и науки РФ от 30.08.2013г. № 1015 «Об утверждении порядка организации и осуществления образовательной деятельности по образовательным программам начального общего, основного общего и среднего общего образования»;

- Письмом Министерства образования и науки РФ от 20 июля 2015 г. № 06-846 «О Методических рекомендациях по организации учебного процесса и выполнению выпускной квалификационной работы в сфере СПО»;

- Профессиональный стандарт 16.025 Организатор строительного производства, утвержденный приказом Министерства труда и социальной защиты Российской Федерации от 26 июня 2017г. № 516н, с изменениями от 12 сентября 2017 г. № 671н;

- Уставом ГАПОУ СО «Красноурьинский индустриальный колледж» (далее ГАПОУ СО «КИК»).

Целью государственной итоговой аттестации (ГИА) является установление соответствия уровня освоенности компетенций, обеспечивающих соответствующую квалификацию и уровень образования обучающихся, ФГОС СПО по специальности 08.02.01 Строительство и

эксплуатация зданий и сооружений. ГИА призвана способствовать систематизации и закреплению знаний и умений обучающегося по специальности при решении конкретных профессиональных задач, определить уровень подготовки выпускника к самостоятельной работе.

Согласно п.2.9 ФГОС СПО Государственная итоговая аттестация проводится в форме защиты выпускной квалификационной работы, которая выполняется в виде дипломного проекта и демонстрационного (государственного) экзамена.

Демонстрационный (государственный) экзамен является первым этапом государственной итоговой аттестации.

Для разработки фондов оценочных средств колледж руководствуется:

- стандартами Молодые профессионалы;
- КОС ДЭ;
- процедурами аттестации выпускников Центрами оценки квалификаций, другими элементами оценки квалификаций, действующими на рынке труда.

Для проведения ГИА создается Государственная экзаменационная комиссия.

Состав государственной экзаменационной комиссии утверждается приказом директора колледжа.

Государственную экзаменационную комиссию возглавляет председатель, который организует и контролирует деятельность государственной экзаменационной комиссии, обеспечивает единство требований, предъявляемых к выпускникам.

Председатель государственной экзаменационной комиссии утверждается не позднее 20 декабря текущего года на следующий календарный год (с 1 января по 31 декабря) Министерством образования и молодежной политики Свердловской области, по представлению образовательной организации.

Программа ГИА предусматривает для выпускников на первом этапе демонстрационный (государственный) экзамен, включающий выполнение заданий в соответствии с требованиями профессиональных стандартов и (или) заданий, разработанных оператором ДЭ (ФГБОУ ИРПО).

Рекомендуемое максимальное время, отводимое на выполнения заданий в день – 6 часов (астрономических).

Работа по подготовке и написанию выпускной квалификационной (дипломной) работы ведется обучающимся под руководством назначенного руководителя в течение последнего года обучения. Темы выпускной квалификационной (дипломной) работы должны иметь практико-

ориентированный характер и соответствовать содержанию одного или нескольких профессиональных модулей.

Перечень тем выпускной квалификационной (дипломной) работы разрабатывается преподавателями междисциплинарных курсов в рамках профессиональных модулей, рассматривается на заседаниях предметно-цикловых комиссий, утверждается образовательной организацией после предварительного положительного заключения работодателей (ФГОС СПО).

Обучающемуся предоставляется право выбора темы дипломной работы, в том числе предложения своей тематики с необходимым обоснованием целесообразности ее разработки для практического применения. Для подготовки выпускной квалификационной работы обучающемуся назначается руководитель и, при необходимости, консультанты.

Закрепление за обучающимися тем выпускных квалификационных работ, назначение руководителей проходит на заседании предметной (цикловой) комиссии и утверждается заместителем директора по учебной работе не позднее 6 месяцев.

Защита является завершающим этапом выполнения, обучающимся выпускной квалификационной работы. К защите выпускной квалификационной (дипломной) работы допускаются лица, завершившие полный курс обучения, успешно прошедшие процедуру демонстрационного (государственного) экзамена в соответствии с ФГОС СПО и представившие выпускную квалификационную (дипломную) работу с отзывом руководителя в установленный срок.

На защиту выпускной квалификационной (дипломной) работы отводится не более 45 минут. Процедура защиты устанавливается председателем Государственной экзаменационной комиссии по согласованию с членами ГЭК и включает в себя:

- доклад обучающегося (не более 10 минут);
- зачитывание отзыва и рецензии;
- ответы на дополнительные вопросы членов комиссии.

При определении окончательной оценки по защите выпускной квалификационной (дипломной) работы учитываются:

- доклад обучающегося по каждому разделу работы;
- ответы на вопросы;
- отзыв руководителя;
- оценка рецензента.

Критерием оценки выпускной квалификационной (дипломной) работы является установленная комиссией степень освоения профессиональных компетенций, соответствующих теме работы. Результаты защиты выпускной квалификационной (дипломной) работы определяются оценками «отлично», «хорошо», «удовлетворительно», «неудовлетворительно» решением ГЭК и оформляются отдельным протоколом.

Для обучающихся предусмотрена оценка по государственной итоговой аттестации, формируемая исходя из результатов демонстрационного экзамена и защиты дипломного проекта. При этом оценка по дипломному проекту и по демонстрационному экзамену выставляются отдельно.

Оценка за демонстрационный экзамен по стандартам WS переводится в пятибалльную систему на основе методики перевода результатов участников чемпионатов (за исключением победителей и призеров) в оценки по демонстрационному экзамену в рамках государственной итоговой аттестации.

Максимальное количество баллов, которое возможно получить за выполнение задания чемпионата, принимается за 100%.

Перевод баллов в оценку может быть осуществлен путем отношения полученного количества баллов к максимально возможному (в процентах) следующим образом:

<b>Оценка (пятибалльная шкала)</b>	<b>«2»</b>	<b>«3»</b>	<b>«4»</b>	<b>«5»</b>
1	2	3	4	5
<b>Оценка в баллах (стобалльная шкала)</b>	0,00 – 19,99	20,00 – 39,99	40,00 – 69,99	70,00 - 100,00

Перевод полученного количества баллов в оценки осуществляется государственной экзаменационной комиссией с обязательным участием главного эксперта. Результаты государственной итоговой аттестации определяются оценками «отлично», «хорошо», «удовлетворительно», «неудовлетворительно» и объявляются в день защиты дипломного проекта после оформления в установленном порядке протоколов заседаний государственной экзаменационной комиссии. Решения государственной экзаменационной комиссии принимаются на закрытых заседаниях простым большинством голосов членов комиссии, участвующих в заседании, при обязательном присутствии председателя комиссии или его заместителя. При равном числе голосов голос председательствующего на заседании

государственной экзаменационной комиссии является решающим. Общий результат уровня подготовки выпускников выводится как среднее значение полученных оценок по двум этапам, при этом округление в целое число (оценку) производится до ближайшего целого, при этом, если выпускник получает 3,5 как среднее значение по результатам 2 этапов ВКР, то ему ставится оценка «хорошо»; если 4,5, оценку – «отлично». Лицам, не проходившим ГИА по уважительной причине, предоставляется возможность пройти государственную итоговую аттестацию без отчисления из ОО. Дополнительные заседания ГЭК организуются в установленные образовательной организацией сроки, но не позднее четырех месяцев после подачи заявления лицом, не проходившим государственной итоговой аттестации по уважительной причине. Обучающиеся, не прошедшие государственной итоговой аттестации или получившие на государственной итоговой аттестации неудовлетворительные результаты, проходят государственную итоговую аттестацию не ранее чем через шесть месяцев после прохождения государственной итоговой аттестации впервые.

Для прохождения государственной итоговой аттестации лицо, не прошедшее государственную итоговую аттестацию по неуважительной причине или получившее на государственной итоговой аттестации неудовлетворительную оценку, восстанавливается в образовательной организации на период времени, установленный образовательной организацией самостоятельно, но не менее предусмотренного календарным учебным графиком для прохождения государственной итоговой аттестации соответствующей образовательной программы среднего профессионального образования.

Повторное прохождение государственной итоговой аттестации для одного лица назначается образовательной организацией не более двух раз.

Решение государственной экзаменационной комиссии оформляется протоколом, который подписывается председателем государственной экзаменационной комиссии (в случае отсутствия председателя - его заместителем) и секретарем государственной экзаменационной комиссии и хранится в архиве образовательной организации.

Программа государственной итоговой аттестации выпускников, составлена на основе требований Федерального государственного образовательного стандарта для базового и углубленной подготовки по специальности 08.02.01 Строительство и эксплуатация зданий и сооружений, (квалификация выпускника – техник, старший техник), утвержденного приказом Министерства образования и науки Российской Федерации от 10 января 2018 г. N 2, зарегистрированного в Минюсте России от 26.01.2018 №49797.

Целью государственной итоговой аттестации является установление соответствия уровня освоения компетенций, обеспечивающих соответствующую квалификацию и уровень образования обучающихся, ФГОС СПО по специальности 08.02.01 Строительство и эксплуатация зданий и сооружений. ГИА призвана способствовать систематизации и закреплению знаний и умений обучающегося по специальности при решении конкретных профессиональных задач, определить уровень подготовки выпускника к самостоятельной работе.

Согласно ФГОС СПО техник готовится к следующим видам деятельности:

1. Участие в проектировании зданий и сооружений.
2. Выполнение технологических процессов на объекте капитального строительства.
3. Организация деятельности структурных подразделений при выполнении строительно-монтажных, в том числе отделочных работ, эксплуатации, ремонте и реконструкции зданий и сооружений.
4. Организация видов работ при эксплуатации и реконструкции строительных объектов.
7. Выполнение работ по одной или нескольким профессиям рабочих, должностям служащих (Маляр)

Техник должен обладать общими компетенциями, включающими в себя способность:

ОК 01. Выбирать способы решения задач профессиональной деятельности применительно к различным контекстам;

ОК 02. Осуществлять поиск, анализ и интерпретацию информации, необходимой для выполнения задач профессиональной деятельности;

ОК 03. Планировать и реализовывать собственное профессиональное и личностное развитие;

ОК 04. Работать в коллективе и команде, эффективно взаимодействовать с коллегами, руководством, клиентами;

ОК 05. Осуществлять устную и письменную коммуникацию на государственном языке Российской Федерации с учетом особенностей социального и культурного контекста;

ОК 06. Проявлять гражданско-патриотическую позицию, демонстрировать осознанное поведение на основе традиционных общечеловеческих ценностей;

ОК 07. Содействовать сохранению окружающей среды, ресурсосбережению, эффективно действовать в чрезвычайных ситуациях;

ОК 08. Использовать средства физической культуры для сохранения и укрепления



здоровья в процессе профессиональной деятельности и поддержания необходимого уровня физической подготовленности;

ОК 09. Использовать информационные технологии в профессиональной деятельности;

ОК 10. Пользоваться профессиональной документацией на государственном и иностранном языках;

ОК 11. Использовать знания по финансовой грамотности, планировать предпринимательскую деятельность в профессиональной сфере.

Техник должен обладать профессиональными компетенциями, соответствующими основным видам профессиональной деятельности:

*ВПД 1. Участие в проектировании зданий и сооружений:*

ПК 1.1. Подбирать наиболее оптимальные решения из строительных конструкций и материалов, разрабатывать узлы и детали конструктивных элементов зданий и сооружений в соответствии с условиями эксплуатации и назначениями;

ПК 1.2. Выполнять расчеты и конструирование строительных конструкций;

ПК 1.3. Разрабатывать архитектурно-строительные чертежи с использованием средств автоматизированного проектирования;

ПК 1.4. Участвовать в разработке проекта производства работ с применением информационных технологий.

*ВПД 2. Выполнение технологических процессов на объекте капитального строительства:*

ПК 2.1. Выполнять подготовительные работы на строительной площадке;

ПК 2.2. Выполнять строительные-монтажные, в том числе отделочные работы на объекте капитального строительства;

ПК 2.3. Проводить оперативный учет объемов выполняемых работ и расходов материальных ресурсов;

ПК 2.4. Осуществлять мероприятия по контролю качества выполняемых работ и расходуемых материалов.

*ВПД 3. Организация деятельности структурных подразделений при выполнении строительного-монтажных, в том числе отделочных работ, эксплуатации, ремонте и реконструкции зданий и сооружений:*

ПК 3.1. Осуществлять оперативное планирование деятельности структурных подразделений при проведении строительного-монтажных работ, в том числе отделочных работ, текущего ремонта и реконструкции строительных объектов,

ПК 3.2. Обеспечивать работу структурных подразделений при выполнении производственных задач;

ПК 3.3. Обеспечивать ведение текущей и исполнительной документации по выполняемым видам строительных работ;

ПК 3.4. Контролировать и оценивать деятельность структурных подразделений;

ПК 3.5. Обеспечивать соблюдение требований охраны труда, безопасности жизнедеятельности и защиту окружающей среды при выполнении строительного-монтажных, в том числе отделочных работ, ремонтных работ и работ по реконструкции и эксплуатации строительных объектов.

*ВПД 4. Организация видов работ при эксплуатации и реконструкции строительных объектов:*

ПК 4.1. Организовывать работу по технической эксплуатации зданий и сооружений;

ПК 4.2. Выполнять мероприятия по технической эксплуатации конструкций и инженерного оборудования зданий;

ПК 4.3. Принимать участие в диагностике технического состояния конструктивных элементов эксплуатируемых зданий, в том числе отделки внутренних и наружных поверхностей конструктивных элементов эксплуатируемых зданий;

ПК 4.4. Осуществлять мероприятия по оценке технического состояния и реконструкции зданий.

*Профессиональные компетенции (для углубленной подготовки):*

*ВПД 5. Вспомогательная деятельность по сбору и хранению информации, необходимой для обеспечения строительного производства строительными и вспомогательными материалами и оборудованием:*

ПК 5.1. Составление сводных спецификаций и таблиц потребности в строительных и вспомогательных материалах и оборудовании;

ПК 5.2. Формирование базы данных по строительным и вспомогательным материалам и оборудованию в привязке к поставщикам и (или) производителям.

*ВПД 6. Организация работы складского хозяйства*

ПК 6.1. Приемка и хранение строительных и вспомогательных материалов и оборудования;

ПК 6.2. Организация выдачи строительных и вспомогательных материалов и оборудования;

ПК 6.3. Создание условий для безопасного хранения и сохранности складированных строительных материалов и оборудования без потери эксплуатационных свойств.

## 1. ВИД ГОСУДАРСТВЕННОЙ ИТОГОВОЙ АТТЕСТАЦИИ

1.1. Согласно п.2.9 ФГОС СПО Государственная итоговая аттестация группы СЭЗ-18к проводится в форме защиты выпускной квалификационной работы, которая выполняется в виде дипломного проекта и демонстрационного (государственного) экзамена.

Демонстрационный (государственный) экзамен является первым этапом государственной итоговой аттестации.

## 2. ОБЪЕМ ВРЕМЕНИ НА ПОДГОТОВКУ И ПРОВЕДЕНИЯ ГИА

2.1. Объем времени на государственную итоговую аттестацию установлен ФГОС СПО – 6 недель, в том числе:

- подготовка к государственной итоговой аттестации (выполнение выпускной квалификационной работы) – 4 недели,
- проведение демонстрационного (государственного) экзамена – 1 неделя,
- защита выпускной квалификационной (дипломной) работы – 1 неделя.

## 3. СРОКИ ПРОВЕДЕНИЯ ГИА

Сроки проведения государственной итоговой аттестации определены учебным планом и календарным учебным графиком по специальности:

**- подготовка выпускной квалификационной работы**

3.1. Группа СЭЗ-19к - с 16.05.24 г. по 09.06.24 г.

**- ГИА (демонстрационный экзамен)**

3.2. Группа СЭЗ-19к - с 10.06.24 – 12.06.24 г.

**- защита выпускной квалификационной работы**

3.3. Группа СЭЗ-19к - с 13.06.24 г. по 23.06.23 г.

## 4. СТРУКТУРА ПРОЦЕДУР ГОСУДАРСТВЕННОЙ ИТОГОВОЙ АТТЕСТАЦИИ И МАТЕРИАЛЫ ДЛЯ ЕЕ ПРОВЕДЕНИЯ

4.1. Порядок проведения демонстрационного (государственного) экзамена

Для разработки фондов оценочных средств колледж руководствуется:

оценочными материалами демонстрационного экзамена базового уровня КОД комплекта оценочной документации КОД 08.02.01-2023

Квалификация (сочетание квалификаций) в соответствии с ФГОС СПО	Профессиональный стандарт	Квалификация, на соответствие с которой проводится независимая оценка квалификации (НОК)
Техник	Профессиональный стандарт "Организатор строительного производства", утвержден приказом Министерства труда и социальной защиты Российской Федерации от 26 июня 2017 г. N 516н (зарегистрирован Министерством юстиции Российской Федерации 18 июля 2017 г., регистрационный N 47442), с изменениями, внесенными приказом Министерства труда и социальной защиты Российской Федерации от 12 сентября 2017 г. N 671н (зарегистрирован Министерством юстиции Российской Федерации 3 октября 2017 г., регистрационный N 48407)	Специалист по организации строительства

Соответствие профессиональных компетенций ФГОС СПО 08.02.01 «Строительство и эксплуатация зданий и сооружений» видам деятельности профессиональных стандартов представлено в таблице на основании сравнительной характеристики и по результатам Профессионально-общественной аккредитации образовательной программы.

ФГОС СПО	Профессиональный стандарт, обобщенные
Техник готовится к следующим видам деятельности:	трудовые функции (ОТФ)
ВД 1 Участие в проектировании зданий и	А Организация производства видов

<p>сооружений</p> <p>ПК 1.1. Подбирать наиболее оптимальные решения из строительных конструкций и материалов, разрабатывать узлы и детали конструктивных элементов зданий и сооружений в соответствии с условиями эксплуатации и назначениями</p> <p>ПК 1.2. Выполнять расчеты и конструирование строительных конструкций</p> <p>ПК 1.3. Разрабатывать архитектурно-строительные чертежи с использованием средств автоматизированного проектирования</p> <p>ПК 1.4. Участвовать в разработке проекта производства работ с применением информационных технологий</p>	<p>строительных работ.</p> <p><b>A/01.5</b> Подготовка к производству видов строительных работ. Уровень квалификации 5.</p> <p><b>A/02.5</b> Оперативное управление производством видов строительных работ. Уровень квалификации 5.</p> <p><b>A/03.5</b> Контроль качества производства видов строительных работ. Уровень квалификации 5.</p> <p><b>B</b> Организация производства отдельных этапов строительных работ.</p> <p><b>B/01.6</b> Подготовка к производству отдельных этапов строительных работ. Уровень квалификации 6.</p> <p><b>B/02.6</b> Управление производством отдельных этапов строительных работ. Уровень квалификации 6.</p> <p><b>B/03.6</b> Строительный контроль производства отдельных этапов строительных работ. Уровень квалификации 6.</p> <p><b>B/04.6</b> Сдача и приемка выполненных отдельных этапов строительных работ. Уровень квалификации 6.</p>
<p><b>ВД 2</b> Выполнение технологических процессов на объекте капитального строительства</p> <p>ПК 2.1. Выполнять подготовительные работы на строительной площадке</p>	<p><b>С</b> Организация строительства объектов капитального строительства</p> <p><b>С/01.7</b> Подготовка к строительству объектов капитального строительства. Уровень квалификации 7.</p>

<p>ПК 2.2. Выполнять строительномонтажные, в том числе отделочные работы на объекте капитального строительства</p>	<p><b>С/02.7</b> Управление строительством объектов капитального строительства. Уровень квалификации 7.</p>
<p>ПК 2.3. Проводить оперативный учет объемов выполняемых работ и расходов материальных ресурсов</p>	<p><b>С/03.7</b> Строительный контроль строительства объектов капитального строительства. Уровень квалификации 7.</p>
<p>ПК 2.4. Осуществлять мероприятия по контролю качества выполняемых работ и расходуемых материалов</p>	<p><b>С/04.7</b> Сдача и приемка объектов капитального строительства, частей объекта капитального строительства, этапов строительства, реконструкции объектов капитального строительства и приемка выполненных работ по строительству, реконструкции, капитальному ремонту, сносу объектов капитального строительства. Уровень квалификации 7.</p>

#### 4.2. Программа проведения демонстрационного экзамена

Программа ГИА предусматривает для выпускников на первом этапе демонстрационный (государственный) экзамен, включающий выполнение заданий двух модулей. Для студентов очной формы обучения предусмотрено выполнения заданий демонстрационного экзамена в соответствии с оценочными материалами для проведения демонстрационного экзамена по КОД 08.02.01, утвержденным Рабочей группой по организации разработки оценочных материалов для проведения демонстрационного экзамена.

Время выполнения заданий Демонстрационного экзамена

Продолжительность демонстрационного экзамена (не более) <sup>2</sup>	<b>4:00:00</b>
--	----------------

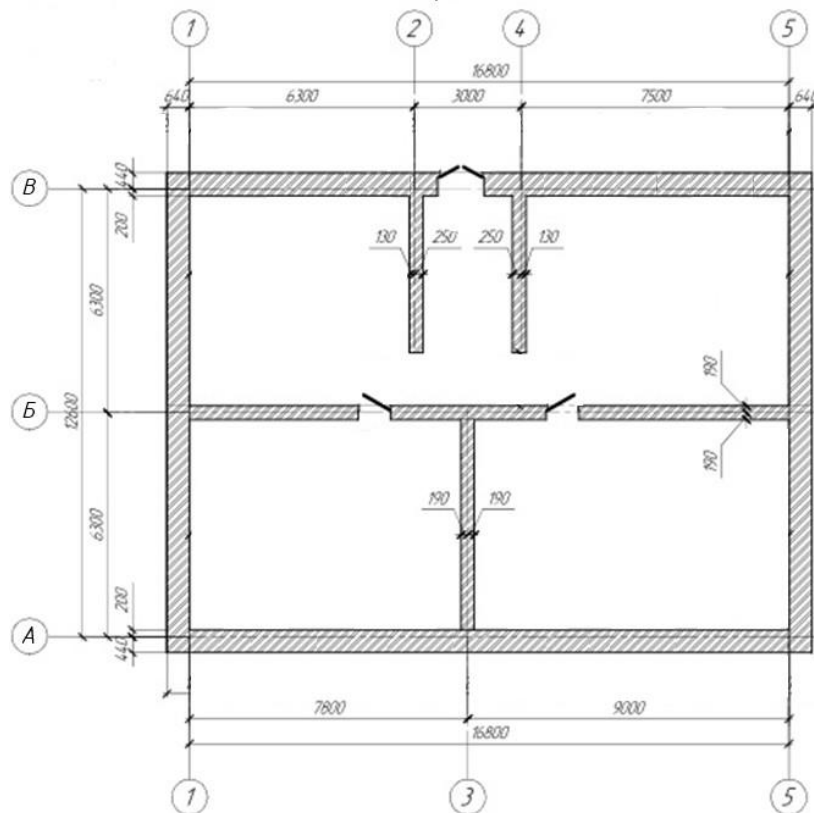
Задания на демонстрационный экзамен

Модуль 1: Участие в проектировании зданий и сооружений

Задание модуля 1:

Здание кирпичное жилое без подвала. Фундамент ленточный сборный железобетонный. Полы первого этажа устраиваются по грунту. Температура расчетной среднесуточной температуры помещения, примыкающего к наружным фундаментам, составляет 15°C. Строительство осуществляется в г. Рязани. Грунт – супесь.

Кладочный чертеж на отм. +0.100



Задание:

Определите нормативную и расчетную глубины сезонного промерзания грунта в



соответствии с требованиями СП 22.13330.206 «Основания зданий и сооружений. Актуализированная редакция СНиП 2.02.01-83», СП 131.13330.2020 «Строительная климатология. Актуализированная редакция СНиП 23-01-99\*» и оформите расчет в виде страницы пояснительной записки в текстовом редакторе с соблюдением требований нормативно-технической документации к оформлению текстовых документов в строительстве.

Разработайте чертеж «Схема расположения фундаментных плит» со спецификацией сборных железобетонных элементов (по форме 7 ГОСТ Р 21.101-2020 «Система проектной документации для строительства. Основные требования к проектной и рабочей документации») к схеме на формате А3 (или А2) в масштабе 1:100 с использованием специализированного программного обеспечения для автоматизированного проектирования с соблюдением требований нормативно-технической документации к оформлению графической части проекта.

Основную надпись примите по форме 3 ГОСТ Р 21.101-2020 «Система проектной документации для строительства. Основные требования к проектной и рабочей документации».

Предоставьте чертеж в проприетарном и портативном форматах.

Фундаментные плиты серии 1.112 – 5, ширину фундаментных плит следует принять:

- под наружные стены - 1400 мм;
- под внутренние поперечные стены - 1200 мм;
- под внутренние продольные стены - 1600 мм.

#### Номенклатура изделий плит железобетонных для ленточных фундаментов

##### Серия 1.112 -5

Марка	В, мм	L, мм	h, мм	Объем бетона, м <sup>3</sup>	Масса, кг		Эскиз
					изделия	петель	
ФЛ 16.24	1600	2380	300	0,987	2470	3,2	
ФЛ 16.12		1180		0,485	1215	2,2	
ФЛ 16.8		780		0,320	800	1,4	
ФЛ 14.24	1400	2380		0,845	2110	2,2	
ФЛ 14.12		1180		0,416	1040	2,2	
ФЛ 14.8		780		0,274	685	1,4	
ФЛ 12.24	1200	2380		0,703	1760	2,2	
ФЛ 12.12		1180		0,347	870	1,4	
ФЛ 12.8		780		0,228	570	1,4	

## Модуль 2: Выполнение технологических процессов на объекте капитального строительства

Задание модуля 2:

Составьте Ведомость подсчета объемов работ к чертежу «Схема расположения фундаментных плит», разработанному Вами при выполнении модуля 1, в виде пояснительной записки в текстовом редакторе с соблюдением требований нормативно-технической документации к оформлению текстовых документов в строительстве.

При составлении Ведомости руководствуйтесь нормами расценок соответствующих сборников ГЭСН.

Все подсчеты должны быть с пояснениями (указать необходимые формулы, расписать расчет при необходимости, расшифровать все значения, выполнить ссылки на листы графической части, спецификации и т.п.).

**Ведомость подсчета объемов работ**

№ пп	Наименование работ и чертежей	Эскизы, формулы и правила подсчёта	Единица измерения	Количество
1	2	3	4	5

4.3. Примерная тематика выпускных квалификационных работ (дипломных проектов), обучающихся по специальности 08.02.01 Строительство и эксплуатация зданий и сооружений

1. Проект жилого \_\_-этажного дома на \_\_ квартир.
2. Проект жилой блок - секции.
3. Проект производственного здания.
4. Проект общественного здания.
5. Проект административно-бытового корпуса.
6. Проект малоэтажного жилого дома коттеджного типа.
7. Технический проект реконструкции (ремонта) помещений колледжа.

### 4.4. Учебная литература

1. Вильчик Н. П. Архитектура зданий : учебник / Н. П. Вильчик. — 2-е изд., перераб. и доп. — Москва : ИНФРА-М, 2021. — 319 с. — (Среднее профессиональное образование). — URL: <https://znanium.com/catalog/product/1222793> . — Режим доступа: по подписке.
2. Вильчик Н. П. Архитектура зданий : учебник / Н. П. Вильчик. — 2-е изд., перераб. и доп. — Москва : ИНФРА-М, 2018. — 319 с. — (Среднее профессиональное образование). — 50 экз.

3. Архитектурные конструкции и теория конструирования: малоэтажные жилые здания: учебное пособие / Е. В. Сысоева, С. И. Трушин, В. П. Коновалов, Е. Н. Кузнецова. – Москва : НИЦ ИНФРА-М, 2021. - 280 с. — (Среднее профессиональное образование). — URL: <https://znanium.com/catalog/product/1893817> . — Режим доступа: по подписке.
4. Шипов А. Е. Архитектура зданий. Проектирование архитектурных конструкций : учебное пособие для СПО / А. Е. Шипов, Л. И. Шипова. – Санкт-Петербург : Лань, 2022. – 232 с. : ил. – 50 экз.
5. Сербин Е. П. Строительные конструкции. Расчет и проектирование : учебник / Е. П. Сербин, В.И. Сетков. — 4-е изд., испр. и доп. — Москва : ИНФРА-М, 2022. — 447 с. — (Среднее профессиональное образование). — 50 экз.
6. Сербин Е. П. Строительные конструкции. Расчет и проектирование : учебник / Е. П. Сербин, В. И. Сетков. — 4-е изд., испр. и доп. — Москва : ИНФРА-М, 2022. — 447 с. — (Среднее профессиональное образование). — URL: <https://znanium.com/catalog/product/1832154> . — Режим доступа: по подписке.
7. Федоров В. С. Строительные конструкции : учебник / В. С. Федоров, Я. И. Швидко, В. Е. Левитский. — Москва : Кнорус, 2020. — 332 с. — (Среднее профессиональное образование). – 25 экз.
8. Федоров В. С. Строительные конструкции : учебник / В. С. Федоров, Я. И. Швидко, В. Е. Левитский. — Москва : КноРус, 2022. — 332 с. — URL: <https://book.ru/book/943203> . — Режим доступа: по подписке.
9. Цай Т. Н. Строительные конструкции. Металлические, каменные, армокаменные конструкции. Конструкции из дерева и пластмасс. Основания и фундаменты : учебник / Т. Н. Цай, М. К. Бородич, А. П. Мандриков. — 3-е изд., стер. — Санкт-Петербург : Лань, 2022. — 656 с. — 50 экз. Цай Т. Н. Строительные конструкции. Железобетонные конструкции : учебник / Т. Н. Цай. — 3-е изд., стер. — Москва : Лань, 2022. — 464 с. : ил. – 50 экз.
10. Михайлов А. Ю. Организация строительства. Календарное и сетевое планирование : учебное пособие / А. Ю. Михайлов. — 2-е изд. — Москва ; Вологда : Инфра-Инженерия, 2020. — 300 с. — URL: <https://znanium.com/catalog/product/1167781> . — Режим доступа: по подписке.
11. Михайлов А. Ю. Организация строительства. Стройгенплан : учебное пособие / А. Ю. Михайлов. — 2-е изд., доп. и перераб. — Москва ; Вологда : Инфра-Инженерия, 2020. — 176 с. — URL: <https://znanium.com/catalog/product/1168492> . — Режим доступа: по подписке.

12. Гусакова Е. А. Основы организации и управления в строительстве в 2 ч. Ч. 1: учебник и практикум для СПО / Е. А. Гусакова, А.С. Павлов. — Москва : Издательство Юрайт, 2020. — 318 с. — (Профессиональное образование). — 50 экз.
16. Уськов В. В. Инновации в строительстве: организация и управление : практическое пособие / В. В. Уськов. — 2-е изд. — Москва ; Вологда : Инфра-Инженерия, 2021. — 344 с. — URL: <https://znanium.com/catalog/product/1836185> . — Режим доступа: по подписке.
17. Киселев М. И. Геодезия : учебник / М. И. Киселев, Д.Ш. Михелев.- 13-е изд. стер. — Москва : Академия, 2020. - 384 с. — (Среднее профессиональное образование). - 15 экз.
18. Макаров К. Н. Инженерная геодезия : учебник для СПО / К. Н. Макаров. — 2-е изд., испр. и доп. — Москва : Издательство Юрайт, 2022. — 243 с. — (Профессиональное образование). — URL: <https://urait.ru/bcode/491466> . — Режим доступа: по подписке.
19. Кравченко Ю. А. Геодезия : учебник / Ю. А. Кравченко. — Москва: ИНФРА-М, 2022. — 344 с. — (Среднее профессиональное образование). — URL: <https://znanium.com/catalog/product/1860067> . — Режим доступа: по подписке.
20. Кравченко Ю. А. Геодезия : учебник / Ю. А. Кравченко. — Москва: ИНФРА-М, 2022. — 344 с. — (Среднее профессиональное образование). — 100 экз.
21. Федотов Г. А. Инженерная геодезия : учебник / Г.А. Федотов. — 6-е изд., перераб. и доп. — Москва : ИНФРА-М, 2022. — 479 с. — (Среднее профессиональное образование). — URL: <https://znanium.com/catalog/product/1874716> . — Режим доступа: по подписке.
22. Федотов Г. А. Инженерная геодезия : учебник / Г.А. Федотов. — 6-е изд., перераб. и доп. — Москва : ИНФРА-М, 2022. — 479 с. — (Среднее профессиональное образование). — 25 экз.
23. Доценко А. И. Строительные машины : учебник / А.И. Доценко, В.Г. Дронов. — Москва : ИНФРА-М, 2021. — 533 с. — (Среднее профессиональное образование). — URL: <https://znanium.com/catalog/product/1221359> . — Режим доступа: по подписке.
24. Доценко А. И. Строительные машины : учебник / А.И. Доценко, В.Г. Дронов. — Москва : ИНФРА-М, 2018. — 533 с. — (Среднее профессиональное образование). — 50 экз.
25. Лебедев В. М. Технология и механизация процессов городского строительства и хозяйства : учебное пособие / В. М. Лебедев. — Москва : ИНФРА-М, 2019. — 329 с. — (Среднее профессиональное образование). — URL: <https://znanium.com/catalog/product/1846434> . — Режим доступа: по подписке.

26. Гончаров А. А. Технология возведения зданий и инженерных сооружений : учебник / А. А. Гончаров. — Москва : КноРус, 2021. — 270 с. — (Среднее профессиональное образование). — URL: <https://book.ru/book/936235> . — Режим доступа: по подписке.
27. Лебедев В. М. Технология строительных процессов : учебное пособие / В. М. Лебедев. - Москва ; Вологда : Инфра-Инженерия, 2021. - 188 с. — URL: <https://znanium.com/catalog/product/1836133> . — Режим доступа: по подписке.
28. Гусев Н. И. Организационные основы строительных процессов : учебное пособие / Н. И. Гусев, М. В. Кочеткова, В. И. Логанина. — 2-е изд., перераб. и доп. — Москва : Издательство Юрайт, 2022. — 305 с. — URL: <https://urait.ru/bcode/494847> . — Режим доступа: по подписке.
29. Либерман И. А. Техническое нормирование, оплата труда и проектно-сметное дело в строительстве : учебник / И. А. Либерман. — Москва : ИНФРА-М, 2022. — 400 с. — (Среднее профессиональное образование). — URL: <https://znanium.com/catalog/product/1836103> . — Режим доступа: по подписке.
30. Максимова М. В. Учет и контроль технологических процессов в строительстве : учебник для СПО / М. В. Максимова, Т. И. Слепкова. – Москва : ИЦ Академия, 2018. – 336 с. – 60 экз.
31. Кукота А. В. Сметное дело и ценообразование в строительстве : учебное пособие для СПО / А. В. Кукота, Н. П. Одинцова. — 2-е изд., перераб. и доп. — Москва : Издательство Юрайт, 2022. — 201 с. — (Профессиональное образование). — URL: <https://urait.ru/bcode/492767> . — Режим доступа: по подписке.
32. Гаврилов Д. А. Проектно-сметное дело : учебное пособие / Д. А. Гаврилов. – Москва : Альфа – М ; ИНФРА-М, 2022. – 352 с. : ил. — (Среднее профессиональное образование). — URL: <https://znanium.com/catalog/product/1845498> . — Режим доступа: по подписке.
33. Максимова М. В. Учет и контроль технологических процессов в строительстве : учебник для СПО / М. В. Максимова, Т. И. Слепкова. – Москва : ИЦ Академия, 2018. – 336 с.– 60 экз.
34. Учет и контроль технологических процессов в строительстве : учебник для СПО / Х. М. Гумба [и др.] ; ответственный редактор Х. М. Гумба. — Москва : Издательство Юрайт, 2022. — 240 с. — (Профессиональное образование). — URL: <https://urait.ru/bcode/496149> . — Режим доступа: по подписке.
35. Гусакова Е. А. Основы организации и управления в строительстве : учебник и практикум для СПО / Е. А. Гусакова, А. С. Павлов. — 2-е изд., перераб. и доп. — Москва : Издательство Юрайт, 2022. — 648 с. — (Профессиональное образование). – URL: <https://urait.ru/bcode/496619>. — Режим доступа: по подписке.

36. Гусакова Е. А. Основы организации и управления в строительстве в 2-х ч. Часть 1 : учебник и практикум для СПО / Е. А. Гусакова, А. С. Павлов. — Москва : Издательство Юрайт, 2020. — 258 с. — (Профессиональное образование). — 50 экз.
37. Гусакова Е. А. Основы организации и управления в строительстве в 2 ч. Ч. 2: учебник и практикум для СПО / Е. А. Гусакова, А. С. Павлов. — Москва : Издательство Юрайт, 2020. — 318 с. — (Профессиональное образование). — 50 экз.
38. Коршунова Е. Д. Экономика, организация и управление промышленным предприятием: учебник / Е. Д. Коршунова, О. В. Попова, И. Н. Дорожкин, О.Е. Зимовец. — Москва : КУРС: ИНФРА-М, 2021. — 272 с. — URL: <https://znanium.com/catalog/product/1471716> . — Режим доступа: по подписке.
39. Планирование на предприятии в строительной отрасли : учебник и практикум для СПО / под общей редакцией Х. М. Гумба. — Москва : Издательство Юрайт, 2022. — 253 с. — (Профессиональное образование). — URL: <https://urait.ru/bcode/492372> . — Режим доступа: по подписке.
40. Уськов В. В. Инновации в строительстве: организация и управление : практическое пособие / В. В. Уськов. — 2-е изд. - Москва ; Вологда : Инфра- Инженерия, 2021. — 344 с. — URL: <https://znanium.com/catalog/product/1836185>. — Режим доступа: по подписке.
41. Сухачев А. А. Охрана труда в строительстве : учебник / А. А. Сухачев. — Москва : КноРус, 2021. — 310 с. — (Среднее профессиональное образование). — URL: <https://book.ru/book/940192> . — Режим доступа: по подписке.
42. Сухачёв А. А. Охрана труда в строительстве : учебник / А. А. Сухачёв. - 3-е изд., перераб. и доп. — Москва : Кнорус, 2021. - 310 с. - (Среднее профессиональное образование). — 30 экз.
43. Федонов Р. А. Охрана труда и техника безопасности в строительстве : учебное пособие / Р. А. Федонов. — Москва : КноРус, 2021. — 297 с. — (Среднее профессиональное образование). — URL: <https://book.ru/book/936795> . — Режим доступа: по подписке.
44. Фролов А. В. Безопасность жизнедеятельности и охрана труда в строительстве : учебник / А. В. Фролов. — Москва : Русайнс, 2021. — 585 с. — URL: <https://book.ru/book/941667> . — Режим доступа: по подписке.
45. Комков В. А. Техническая эксплуатация зданий и сооружений : учебник / В. А. Комков, С. И. Рощина, Н. С. Тимахова. — Москва: ИНФРА-М, 2022. — 288 с. — URL: <https://znanium.com/catalog/product/1814440> . — Режим доступа: по подписке.

46. Комков В. А. Техническая эксплуатация зданий и сооружений : учебник / В. А. Комков, В. Б. Акимов, Н. С. Тимахова. — 2-е изд., перераб. и доп. — Москва : Инфра-М, 2020. — 338с. — (Среднее профессиональное образование). — 50 экз.
47. Акимов В. Б. Эксплуатация, обслуживание и ремонт общего имущества многоквартирного дома : учебник / В. Б. Акимов, Н. С. Тимахова, В. А. Комков. — Москва : ИНФРА-М, 2022. — 295 с. — (Среднее профессиональное образование). — URL: <https://znanium.com/catalog/product/1844028> . — Режим доступа: по подписке.
48. Акимов В. Б. Эксплуатация, обслуживание и ремонт общего имущества многоквартирного дома : учебник / В. Б. Акимов, Н. С. Тимахова, В. А. Комков. — Москва : ИНФРА-М, 2022. — 295 с. — (Среднепрофессиональное образование). — 30 экз.
49. Лебедев В. М. Техническая эксплуатация зданий : учебное пособие / В. М. Лебедев. — Москва : ИНФРА-М, 2022. — 359 с. — URL: <https://znanium.com/catalog/product/1860099> . — Режим доступа: по подписке.
50. Федоров В. В. Реконструкция и реставрация зданий : учебник / В. В. Федоров. — Москва : НИЦ ИНФРА-М, 2021. - 208 с. — URL:<https://znanium.com/catalog/product/1200666> . — Режим доступа: по подписке.
51. Федоров В. В. Реконструкция и реставрация зданий : учебник / В. В. Федоров. — Москва : Инфра-М, 2019. — 208 с. — (Среднее профессиональное образование). — 50 экз.
52. Калинин В. М. Оценка технического состояния зданий : учебник / В. М. Калинин, С. Д. Сокова. — Москва : ИНФРА-М, 2022. — 268 с. — (Среднее профессиональное образование). — URL: <https://znanium.com/catalog/product/1851259> . — Режим доступа: по подписке.
53. Калинин В. М. Обследование и испытание конструкций зданий и сооружений : учебник / В. М. Калинин, С. Д. Сокова, А. Н. Топилин. — Москва : ИНФРА-М, 2022. — 336 с. — (Среднее профессиональное образование). — URL: <https://znanium.com/catalog/product/1815594> . — Режим доступа: по подписке.
54. Ананьин М. Ю. Реконструкция зданий. Модернизация жилого многоэтажного здания : учебное пособие для СПО / М. Ю. Ананьин. — Москва : Издательство Юрайт, 2022. — 142 с. — (Профессиональное образование). — URL: <https://urait.ru/bcode/493399> . — Режим доступа: по подписке.
55. Лебедев В. М. Технология, организация и механизация ремонтно-строительных работ : учебное пособие / В. М. Лебедев. — Москва ; Вологда :Инфра-Инженерия, 2021. — 284 с. — URL:<https://znanium.com/catalog/product/1836173> . — Режим доступа: по подписке.

56. Барабанщиков Ю. Г. Строительные материалы и изделия : учебник для студ. учреждений сред. проф. образования / Ю. Г. Барабанщиков. — 7-е изд., стер. — М.: Издательский центр «Академия», 2016. — 416 с.
57. Основы технологии и организации строительно-монтажных работ : учебник / С. Д. Сокова. — М.: ИНФРА-М, 2018. — 208 с.
3. Проектно-сметное дело: Учебное пособие / Гаврилов Д. А. - М.: Альфа-М, НИЦИНФРА-М, 2018. - 352 с.
58. Сергеев В. И. Логистика снабжения : учебник для бакалавриата и магистратуры / В. И. Сергеев, И. П. Эльяшевич ; под общ. ред. В. И. Сергеева. — 2-е изд., перераб. и доп. — М. : Издательство Юрайт, 2016. — 398 с.
59. Управление закупками и поставками: Учебник для студентов вузов, обучающихся по специальностям экономики и управления (080100), «Коммерция» (080300), «Логистика» (080506) / М. Линдерс, Ф. Джонсон, А. Флинн, Г. Фирон; пер. с англ. под ред. Ю. А. Щербанина. - 13-е изд. - М.: ЮНИТИ-ДАНА, 2015. - 751 с.

#### 4.5. Дополнительные источники

1. Опарин С. Г. Здания и сооружения. Архитектурно – строительное проектирование: учебник и практикум для СПО / С. Г. Опарин, А. А. Леонтьев. – Москва : Юрайт, 2022. – 283 с. – (Профессиональное образование). – 26 экз.
2. Опарин С. Г. Здания и сооружения. Архитектурно – строительное проектирование: учебник и практикум для СПО / С. Г. Опарин, А. А. Леонтьев. – Москва : Юрайт, 2022. – 283 с. – (Профессиональное образование). — URL: <https://urait.ru/bcode/491408> . — Режим доступа: по подписке.
4. Ананьин М. Ю. Архитектурно-строительное проектирование производственного здания : учебное пособие для СПО / М. Ю. Ананьин. — Москва : Издательство Юрайт, 2020. — 216 с. — (Профессиональное образование). – 50 экз.
5. Ананьин М. Ю. Архитектурно-строительное проектирование производственного здания : учебное пособие для СПО / М. Ю. Ананьин. - Москва : Издательство Юрайт, 2022. — 216 с. — (Профессиональное образование). — URL: <https://urait.ru/bcode/493382> . — Режим доступа: по подписке.
6. Ананьин М. Ю. Архитектура зданий и строительные конструкции: термины и определения : учебное пособие для СПО / М. Ю. Ананьин. — Москва: Издательство Юрайт, 2022. — 130 с. —



- (Профессиональное образование). — URL: <https://urait.ru/bcode/475585> . — Режим доступа: по подписке.
7. Мунчак Л. А. Конструкции малоэтажных зданий : учебное пособие / Л. А. Мунчак. – Москва : КУРС, НИЦ ИНФРА-М, 2019. — 464 с. — URL: <https://znanium.com/catalog/product/977555> . — Режим доступа: по подписке
8. Сербин Е. П. Строительные конструкции : учебное пособие / Е. П. Сербин, В. И. Сетков. — Москва: РИОР, НИЦ ИНФРА-М, 2022. — 236 с. — (Среднее профессиональное образование). — URL: <https://znanium.com/catalog/product/1865720> . — Режим доступа: по подписке.
9. Павлова А. И. Сборник задач по строительным конструкциям : учебное пособие / А. И. Павлова. – Москва : НИЦ ИНФРА-М, 2019. — 143 с. — (Среднее профессиональное образование). — URL: <https://znanium.com/catalog/product/988152> . — Режим доступа: по подписке.
10. Журавская Т. А. Железобетонные конструкции : учебное пособие / Т. А. Журавская. — Москва : ФОРУМ : ИНФРА-М, 2021. — 153 с. — (Среднее профессиональное образование). — URL: <https://znanium.com/catalog/product/1428045> . — Режим доступа: по подписке.
11. Вдовин В. М. Конструкции из дерева и пластмасс. Проектирование деревянных ферм : учебное пособие для СПО / В. М. Вдовин. — 2-е изд., испр. и доп. — Москва : Издательство Юрайт, 2022. — 154 с. — (Профессиональное образование). — URL: <https://urait.ru/bcode/494303> . — Режим доступа: по подписке.
12. Вдовин В. М. Конструкции из дерева и пластмасс. Ограждающие конструкции : учебное пособие для СПО / В. М. Вдовин. — 2-е изд., испр. И доп. — Москва : Издательство Юрайт, 2022. — 178 с. — (Профессиональное образование). — URL: <https://urait.ru/bcode/494300> . — Режим доступа: по подписке.
13. Вдовин В. М. Конструкции из дерева и пластмасс. Клеедощатые и клефанерные конструкции : учебное пособие для СПО / В. М. Вдовин. — 2-е изд., испр. и доп. — Москва : Издательство Юрайт, 2022. — 211 с. — (Профессиональное образование). — URL: <https://urait.ru/bcode/494301> . — Режим доступа: по подписке.
- 14 . Гусакова Е. А. Основы организации и управления в строительстве : учебник и практикум для СПО / Е. А. Гусакова, А. С. Павлов. — 2-е изд., перераб. и доп. — Москва : Издательство Юрайт, 2022. — 648 с. — (Профессиональное образование). — URL: <https://urait.ru/bcode/496619> . — Режим доступа: по подписке.

15. Михайлов А. Ю. Основы планирования, организации и управления в строительстве : учеб. пособие / А. Ю. Михайлов. — Москва ; Вологда : Инфра-Инженерия, 2019. — 284 с. — URL: <https://znanium.com/catalog/product/1053296> . — Режим доступа: по подписке.
16. Михайлов А. Ю. Технология и организация строительства. Практикум : учебно-практическое пособие / А. Ю. Михайлов. — 2-е изд., доп. — Москва ; Вологда : Инфра-Инженерия, 2020. — 200 с. — URL: <https://znanium.com/catalog/product/1168622> . — Режим доступа: по подписке.
17. Смалев В. И. Геодезия с основами картографии и картографического черчения: учебное пособие для СПО / В. И. Смалев. — Москва : Издательство Юрайт, 2022. — 189 с. — (Профессиональное образование). — URL: <https://urait.ru/bcode/496678> . — Режим доступа: по подписке.
18. Лещинский А. В. Организация технологических процессов на объекте капитального строительства: комплексная механизация : учебное пособие для СПО / А. В. Лещинский, Г. М. Вербицкий, Е. А. Шишкин. — 2-е изд., испр. и доп. — Москва : Издательство Юрайт, 2022. — 231 с. — (Профессиональное образование). — URL: <https://urait.ru/bcode/475581> . — Режим доступа: по подписке.
19. Лебедев В. М. Технология и организация строительства городских зданий и сооружений : учебное пособие / В. М. Лебедев. - Москва ; Вологда : Инфра- Инженерия, 2021. - 186 с. — URL : <https://znanium.com/catalog/product/1836171> . — Режим доступа: по подписке.
20. Черноус Г. Г. Выполнение штукатурных и декоративных работ: учебник для СПО / Г. Г. Черноус. – 2-е изд., стер. – Москва : ИЦ Академия, 2018. – 240 с. - 60 экз.
21. Юдина А. Ф. Строительные конструкции. Монтаж : учебник для СПО / А. Ф. Юдина. — 2-е изд., испр. и доп. — Москва : Издательство Юрайт, 2022. — 302 с. — (Профессиональное образование). — URL: <https://urait.ru/bcode/494204> . — Режим доступа: по подписке.
22. Федонов Р. А. Основы технологии отделочных строительных и декоративных работ / Р. А. Федонов ; рец. В. Д. Коршиков. — Москва : КНОРУС, 2021. — 250 с. - (Среднее профессиональное образование). — URL: <https://book.ru/book/940057> . — Режим доступа: по подписке.
23. Федонов Р. А. Основы технологии отделочных строительных и декоративных работ / Р. А. Федонов ; рец. В. Д. Коршиков. — Москва : КНОРУС, 2022. — 250 с. - (Среднее профессиональное образование). — 30 экз.

24. Ищенко И. И. Каменные работы : учебник для СПО / И. И. Ищенко. - 9-е изд., стер. - Санкт-Петербург : Лань, 2022. — 240 с. : ил. — (Среднее профессиональное образование). — URL: <https://e.lanbook.com/book/162383> . — Режим доступа: по подписке.
25. Ищенко И. И. Каменные работы : учебник для СПО / И. И. Ищенко. — 9-е изд., стер. - Санкт-Петербург : Лань, 2022. — 240 с. : ил. — (Среднее профессиональное образование). — 50 экз.
26. Прейс П. В. Земляные работы : учебное пособие для СПО / П. В. Прейс. — Москва : Издательство Юрайт, 2022. — 165 с. — URL: <https://urait.ru/bcode/495391> . — Режим доступа: по подписке.
27. Экономика отрасли: ценообразование и сметное дело в строительстве: учебное пособие для СПО / Х. М. Гумба [и др.] ; под общей редакцией Х. М. Гумба. — 3-е изд., перераб. и доп. — Москва : Издательство Юрайт, 2022. — 372 с. — (Профессиональное образование). — URL: <https://urait.ru/bcode/495243>. — Режим доступа: по подписке.
28. Гусев Н. И. Организационные основы строительных процессов : учебное пособие / Н. И. Гусев, М. В. Кочеткова, В. И. Логанина. — 2-е изд., перераб. и доп. — Москва : Издательство Юрайт, 2022. — 305 с. — URL: <https://urait.ru/bcode/494847> . — Режим доступа: по подписке.
29. Гусев Н. И. Организационные основы строительных процессов : учебное пособие / Н. И. Гусев, М. В. Кочеткова, В. И. Логанина. — 2-е изд., перераб. и доп. — Москва : Издательство Юрайт, 2022. — 305 с. — URL: <https://urait.ru/bcode/494847>. — Режим доступа: по подписке.
30. Михайлов А. Ю. Основы планирования, организации и управления в строительстве : учебное пособие / А. Ю. Михайлов. — Москва ; Вологда : Инфра-Инженерия, 2019. — 284 с. — URL: <https://znanium.com/catalog/product/1053296>. — Режим доступа: по подписке.
31. Михайлов А. Ю. Организация строительства. Календарное и сетевое планирование : учебное пособие / А. Ю. Михайлов. — 2-е изд. — Москва ; Вологда : Инфра-Инженерия, 2020. - 300 с. — URL: <https://znanium.com/catalog/product/1167781>. — Режим доступа: по подписке.
32. Михайлов А. Ю. Организация строительства. Стройгенплан : учебное пособие / А. Ю. Михайлов. — 2-е изд., доп. и перераб. — Москва ; Вологда : Инфра-Инженерия, 2020. — 176 с. — URL: <https://znanium.com/catalog/product/1168492>. — Режим доступа: по подписке.
33. Бузырев В. В. Менеджмент в строительстве : учебник / В. В. Бузырев, И. В. Федосеев, В. Ф. Мартынов. — Москва : КноРус, 2021. — 319 с. — URL: <https://book.ru/book/936928> . — Режим доступа: по подписке.

34. Гусев Н. И. Организационные основы строительных процессов : учебное пособие / Н. И. Гусев, М. В. Кочеткова, В. И. Логанина. — 2-е изд., перераб. и доп. — Москва : Издательство Юрайт, 2022. — 305 с. — URL: <https://urait.ru/bcode/494847> . — Режим доступа: по подписке.
35. Михайлов А. Ю. Технология и организация строительства. Практикум : учебно-практическое пособие / А. Ю. Михайлов. — 2-е изд., доп.— Вологда : Инфра-Инженерия, 2020. — 200 с. — URL: <https://znanium.com/catalog/product/1168622> . — Режим доступа: по подписке.
36. Графкина М. В. Охрана труда : учебное пособие / М. В. Графкина. — 2-е изд., перераб. и доп. — Москва: ФОРУМ : ИНФРА-М, 2022. — 298 с. — (Среднее профессиональное образование). — URL: <https://znanium.com/catalog/product/1790473> . — Режим доступа: по подписке.
37. Попов Ю. П. Охрана труда : учебное пособие /Ю. П. Попов, В.В. Колтунов.— Москва : КноРус, 2021. — 226 с. — URL: <https://book.ru/book/943226> . — Режим доступа: по подписке
38. Рощина С. И. Эксплуатация и реконструкция зданий и сооружений : учебное пособие / С. И. Рощина, М. В. Лукин, М. С. Лисятников, Е. В. Кардаш. — Москва : КноРус, 2021. — 224 с. — (Среднее профессиональное образование). — URL: <https://book.ru/book/936245> . — Режим доступа: по подписке.
40. Рощина С.И. Эксплуатация и реконструкция зданий и сооружений : учебное пособие / С.И. Рощина, М.В. Лукин, М.С. Лисятников, Е.В. Кардаш. — Москва : КноРус, 2018. — 224 с. — (Среднее профессиональное образование). — 50 экз.
41. Кузин Н. Я. Управление технической эксплуатацией зданий и сооружений : учебное пособие / Н. Я. Кузин, В. Н. Мищенко, С. А. Мищенко. — 2-е изд., перераб. и доп. — Москва : ИНФРА-М, 2022. — 248 с. — (Среднее профессиональное образование). — URL: <https://znanium.com/catalog/product/1843568> . — Режим доступа: по подписке.
42. Кузин Н. Я. Управление технической эксплуатацией зданий и сооружений : учебное пособие / Н. Я. Кузин, В. Н. Мищенко, С. А. Мищенко. — 2-е изд., перераб. и доп. — Москва : ИНФРА-М, 2022. — 248 с. — 30 экз.
43. Девятаева Г. В. Технология реконструкции и модернизации зданий : учебное пособие / Г. В. Девятаева. — Москва : ИНФРА-М, 2022. — 250 с. — URL: <https://znanium.com/catalog/product/1735961> . — Режим доступа: по подписке.
44. Лебедев В. М. Технология и организация производства реконструкции и ремонта зданий : учебное пособие / В. М. Лебедев. — Москва : ИНФРА-М, 2020. — 200 с. — (Среднее

профессиональное образование). — URL:<https://znanium.com/catalog/product/1031324> . — Режим доступа: по подписке.

45. Рощина С. И. Эксплуатация и реконструкция зданий и сооружений : учебное пособие / С. И. Рощина, М. В. Лукин, М. С. Лисятников, Е. В. Кардаш. — Москва : КноРус, 2021. — 224 с. — (Среднее профессиональное образование). — URL: <https://book.ru/book/936245>. — Режим доступа: по подписке.

46. Рощина С. И. Эксплуатация и реконструкция зданий и сооружений : учебное пособие / С. И. Рощина, М. В. Лукин, М. С. Лисятников, Е. В. Кардаш. — Москва : КноРус, 2018. — 224 с. — (Среднее профессиональное образование). — 50 экз.

47. Федоров В. С. Строительные конструкции : учебник / В. С. Федоров, Я. И. Швидко, В. Е. Левитский. — Москва : КноРус, 2022. — 332 с. — (Среднее профессиональное образование). — URL: <https://book.ru/book/943203> . — Режим доступа: по подписке.

48. Федоров В. С. Строительные конструкции : учебник / В. С. Федоров, Я. И. Швидко, В. Е. Левитский. — Москва : КноРус, 2020. — 332 с. — (Среднее профессиональное образование). — 25 экз.

49. Вагнер Ш.М. Управление поставщиками - М.: Изд-во КИА-центр, 2006.-136 с.;

50. Кузинс, П. Стратегическое управление цепочками поставок: теория, организац. принципы и практика эффектив. снабжения: учеб.-практ. рук. / П. Кузинс, Р. Ламминг, Б. Лоусон, Б. Сквир; Пер. с англ. и науч. ред. В. М. Дудникова. – М.: Дело и Сервис, 2010. – 298 с.;

51. Материальные ресурсы в строительстве/ Грюнштам В.А., Горячкин П.В.. Санкт-Петербург, 2008 г. – 524 с.;

52. Миротин Л.Б. Логистическое администрирование: учеб. пособие – М.: Экзамен, 2003.-480 с.;

5. Саркисов С.В. Управление логистическими цепями поставок: учеб. пособие. – М.: Дело, 2006. – 368 с.;

53. Пересветов Ю.В. Управление материальными ресурсами. Логистические принципы. Учебник./ Ю.В. Пересветов М.: ГОУ «Учебно-методический центр по образованию на железнодорожном транспорте», 2007. — 128 с.

## 5. УСЛОВИЯ ПОДГОТОВКИ И ПРОЦЕДУРА ПРОВЕДЕНИЯ ГИА

Дипломный проект является завершающим этапом Государственной итоговой аттестацией. На выполнение дипломного проекта согласно ФГОС и календарному учебному графику образовательного процесса отводится 4 недели, информацию для выполнения

дипломного проекта собирают и обобщают в течение 4-х недель преддипломной практики. Срок окончания выполнения работы – это дата за 1 неделю до защиты.

Тема дипломного проекта определяется согласно примерной тематике.

Студенту предоставляется право выбора темы дипломного проекта, в том числе предложения своей тематики с необходимым обоснованием целесообразности ее разработки для практического применения. При этом тематика дипломного проекта должна соответствовать содержанию одного или нескольких профессиональных модулей, входящих в образовательную программу среднего профессионального образования по специальности 08.02.01 «Строительство и эксплуатация зданий и сооружений».

Утвержденная тема дипломного проекта является обязательной для исполнения и не может быть изменена.

Для подготовки дипломного проекта студенту назначается руководитель и консультанты.

Структура выпускной квалификационной работы для специальности 08.02.01 (углубленная подготовка) состоит из введения, четырех разделов, заключения и списка литературы.

**Введение**, объем не более 2-х страниц

Цель введения - краткое обоснование содержания дипломного проекта. Во введении описывают объект проектирования, его назначение: обосновывают актуальность темы и ее народно-хозяйственное значение для развития отрасли, в которую он входит; характеризуют особенности и условия выполнения проекта; отмечают оригинальные решения, выполненные дипломником, реальность отдельных частей дипломного проекта, методы использования современной вычислительной техники, использования материалов проектных институтов или научно-исследовательских разработок.

Содержание выпускной квалификационной работы включает в себя следующие разделы:

#### **Архитектурно-строительная часть**

Объем графической части - 2 листа формата А1(АС):

- главный фасад;
- план типового этажа;
- фрагмент входа (М1:50)
- разрез здания;
- план кровли;
- схема расположения элементов перекрытия;

- схема расположения элементов фундамента;
- архитектурные и конструктивные узлы.

Пояснительная записка 10-15 страниц:

- генплан участка, ТЭП генплана;
- краткая характеристика проектируемого здания;
- объемно-планировочное решение;
- конструктивное решение;
- инженерное оборудование здания;
- теплотехнический расчет стены;
- расчет лестницы;
- спецификация столярно-плотничных изделий;
- спецификация железобетонных изделий.

#### **Расчетно-конструктивная часть**

Объем графической части - 2 листа формата А 3 (КЖ.И):

- Сборочный чертеж ж/б изделия; разрез 1-1; разрез 2-2; спецификация;
- Арматурные чертежи С-1; Кр-1; Пт-1; ведомость расхода стали: выборка арматуры; ТЭП панели.

Пояснительная записка - 10-15 стр.:

- исходные данные;
- выбор материала;
- сбор нагрузок;
- статический расчет;
- расчет поперечного сечения;
- расчет армирования;
- расчет прямоугольного сечения;
- расчет по прочности наклонных сечений;
- конструирование каркаса;
- расчет на монтажные нагрузки.

#### **Организационно-технологическая часть**

Объем графической части - 2 листа формата А1 (ППР):

- календарный план или сетевой график, график движения рабочих по ведущим профессиям, ТЭП;

- строительный генеральный план, ТЭП.

Пояснительная записка – 25-30 стр.:

- ведомость подсчета объемов работ;
- ведомость подсчета трудоемкости, число машино-смен (калькуляция трудовых затрат);
- выбор крана;
- указания по производству работ;
- техника безопасности при производстве работ;
- ведомость потребности в строительных машинах и механизмах;
- исходные данные для проектирования;
- технологические карты на производство работ;
- исходные данные для проектирования стройгенплана;
- условия осуществления строительства;
- расчет складских помещений и площадок;
- расчет временных зданий;
- мероприятия по охране окружающей среды;
- технико-экономические показатели.

#### **Экономическая часть**

Пояснительная записка – 25-30 стр.

- пояснительная записка к сметам;
- расчёт основных технико-экономических показателей.

Расчетно-пояснительная записка к дипломному проекту должна иметь следующий состав:

- титульный лист;
- задание на выполнение проекта;
- содержание пояснительной записки;
- основной текст записки, состоящий из четырех разделов
- приложения (в случае необходимости).

Примечание: охрана труда, техника безопасности и охрана окружающей среды отражаются в соответствующих разделах пояснительной записки.

Графическая часть дипломного проекта выполняется на листах чертежной бумаги формата А1 (594x841 мм), А2 (420x594 мм), А3 (297x420 мм) в компьютерной графике с



применением систем автоматизированного проектирования с распечаткой чертежа на плоттере. Объем 4-5 листов (в пересчете на формат А1). Важен поэтапный контроль выполнения графической части ВКР в соответствии с таблицей 1.

Таблица 1 - Лист проверки поэтапного выполнения графической части

Обучающийся <hr/> Фамилия имя отчество	Этап выполнения графической части ВКР					
	%	подпись	%	подпись	%	подпись
Руководитель ВКР <hr/> Фамилия имя отчество						
Нормоконтроль <hr/> Фамилия имя отчество						

**Заключение** (выводы), объем не более 2-х страниц.

В выводах необходимо подвести итоги выполненной ВКР (дипломного проекта):

- запроектированный объект строительства работоспособен и устойчив;
- технологическая часть проекта позволяет выполнить комплекс строительных и специальных работ в запланированные сроки (календарный план);
- построенное по проекту здание будет безопасно в эксплуатации;
- в результате работы над дипломным проектом получены следующие технико-экономические показатели (назвать основные с листа календарного плана).

В процессе работы над дипломным проектом дипломник должен использовать не менее 25 источников литературы (как нормативной, так и технической). Рекомендуется в дипломном проекте производить группировку литературных источников по разделам работ, а пределах раздела в алфавитном порядке, при этом разделяя нормативные и технические источники.

Выпускная квалификационная работа должна быть по объему 50-70 страниц печатного текста, графическая часть – 4-5 листов формата А1. Оформление выпускной квалификационной работы осуществляется в соответствии с Положением колледжа о порядке подготовки, оформления и защиты курсовых и дипломных проектов.

Требования к содержанию и оформлению ВКР подробно представлены в методических указаниях по выполнению ВКР для специальности 08.02.01 Строительство и эксплуатация зданий и сооружений. Дипломный проект в обязательном порядке направляется на внешнюю рецензию. Внешнее рецензирование ВКР проводится с целью обеспечения объективности оценки труда выпускника.

Выполненные работы рецензируются специалистами по тематике ВКР из проектных организаций, сферы строительства и эксплуатации зданий и сооружений, научно-исследовательских институтов и др. К рецензированию допускаются дипломные проекты, имеющие отзыв на оценку не ниже «удовлетворительно». Рецензенты ВКР определяются не позднее чем за месяц до защиты. Рецензия содержит:

- заключение о соответствии ВКР заданию;
- оценку качества выполнения каждого раздела ВКР;
- оценку степени разработки новых вопросов, оригинальности решений (предложений), теоретической и практической значимости работы.

В рецензии, как и в отзыве, указывается конкретная отметка, которой достойна работа. Содержание рецензии доводится до сведения студента не позднее, чем за 1 день до защиты ВКР. Внесение изменений в работу после получения рецензии не допускается.

Защита ВКР проводится в государственной экзаменационной комиссии, в соответствии с утвержденными датами. Защита ВКР проводится в специально подготовленных аудиториях на открытых заседаниях ГЭК, работающих в следующем составе: председатель ГЭК; заместитель председателя ГЭК; члены ГЭК в соответствии с приказом (в том числе, представители работодателей); ответственный секретарь. Заседание ГЭК протоколируется. В протоколе указывается итоговая оценка государственной итоговой аттестации. Протоколы сшиваются в книгу. Книга протоколов хранится в архиве колледжа.

Защита дипломного проекта проводится в форме доклада в течение 45 минут. Защита дипломного проекта проводится на закрытом заседании, за исключением случаев, предусмотренных действующим законодательством. По окончании доклада студент отвечает на вопросы исключительно членов комиссии. Каждый член комиссии имеет право задать до трех вопросов без учета уточняющих.

Подготовка к защите дипломной работы состоит из трех основных этапов: подготовка доклада, подготовка чертежей, репетиция выступления. Подготовка доклада для выступления

готовится с учетом отведенного времени. Выступление не должно включать теоретические положения.

В начале доклада необходимо представиться комиссии (фамилия, имя, отчество) и назвать тему работы, КРАТКО раскрыть актуальность темы работы, сформулировать цель и задачи работы.

В завершении доклада необходимо обозначить, что цель дипломного проекта достигнута, задачи выполнены, поблагодарить комиссию за внимание и сказать о своей готовности ответить на вопросы.

В докладе обязательны ссылки на чертежи. Доклад должен быть напечатан.

После подготовки доклада необходимо провести репетицию выступления именно в той аудитории, где будет проходить защита. На репетиции нужно адаптироваться к месту выступления, проверить соблюдение времени, настроить соответствующую технику.

## 6. КРИТЕРИИ ОЦЕНКИ

### 6.1. Критерии оценки защиты выпускной квалификационной работы

Выпускная квалификационная работа в форме дипломного проекта оценивается членами государственной экзаменационной комиссии после ее защиты. Решение ГЭК по итогам защиты принимается простым большинством, причем Председатель ГЭК обладает правом решающего голоса. Члены комиссии оценивают защиту выпускной квалификационной работы путем применения балльной системы на основании критериев, указанных в листе оценки.

При оценке выполнения и защиты ВКР учитывается:

- актуальность темы,
- практическая направленность,
- оформление,
- глубина освещения темы ВКР во время выступления,
- качество проведения защитного слова,
- качество выполнения графической части,
- качество дискуссии.

На защиту ВКР отводится до 45 минут. Процедура защиты включает в себя, как правило, доклад студента(10-15минут), чтение отзыва и рецензии, вопросы членов комиссии, ответы студента. Может быть выступление руководителя выпускной квалификационной работы, а также рецензента, если они присутствуют на заседании государственной экзаменационной комиссии. Защита ВКР проводится на открытом заседании государственной экзаменационной комиссии с участием не менее 2/3 ее состава. Ход заседания государственной экзаменационной комиссии протоколируется. В протоколе фиксируются:

- итоговая оценка защиты ВКР;
- вопросы и ответы студентов;
- особое мнение членов комиссии.

Результаты защиты ВКР обсуждаются на закрытом заседании ГЭК и оцениваются простым большинством голосов членов ГЭК, участвующих в заседании, при обязательном присутствии председателя комиссии или его заместителя. При равном числе голосов мнение председателя является решающим. Протоколы подписываются председателем, заместителем председателя, ответственным секретарем и членами комиссии.

При определении окончательной оценки ВКР учитываются:

- доклад выпускника;
- ответы на вопросы;
- оценка рецензента;
- отзыв руководителя.

Результаты защиты ВКР (определяются оценками «отлично», «хорошо», «удовлетворительно», «неудовлетворительно») и объявляются в тот же день.

Лист оценки сформированности общих и профессиональных компетенций при выполнении и защите ВКР (Приложение 1).

6.2. С учетом набранных баллов выставляется оценка по результатам защиты выпускной квалификационной работы:

- **оценка 5 (отлично)** – ставится при наличии оценок «отлично» или «хорошо» рецензента и руководителя дипломной работы, при лаконичном и содержательном докладе выпускника и при правильных ответах на дополнительные вопросы членов комиссии, а также при условии оценивания членами ГЭК работы студента по подготовке и защите выпускной квалификационной работы от 91 до 100 баллов.

- **оценка 4 (хорошо)** – ставится при наличии оценок «отлично», «хорошо» или «удовлетворительно» рецензента и руководителя дипломной работы, при допущении неточностей в докладе или при неполных ответах на дополнительные вопросы членов комиссии, а также при условии оценивания членами ГЭК работы студента по подготовке и защите выпускной квалификационной работы от 71 до 90 баллов.

- **оценка 3 (удовлетворительно)** – ставится при наличии оценок «отлично», «хорошо» или «удовлетворительно» рецензента и руководителя дипломной работы, при наличии ошибок, допущенных в докладе, при отсутствии ответов не более чем на 50 % дополнительных вопросов членов комиссии, а также при условии оценивания членами ГЭК работы студента по подготовке и защите выпускной квалификационной работы от 51 до 70 баллов.

- **оценка 2 (неудовлетворительно)** – ставится при наличии оценок «удовлетворительно» или «неудовлетворительно» рецензента и руководителя дипломной работы, и (или) при отсутствии лаконичного содержательно доклада и ответов на дополнительные вопросы членов комиссии, а также при условии оценивания членами ГЭК работы студента по подготовке и защите выпускной квалификационной работы 50 баллов и менее.

Студенты, не прошедшие ГИА или получившие на ГИА неудовлетворительные результаты, проходят ГИА не ранее чем через шесть месяцев после прохождения ГИА впервые. Для прохождения ГИА лицо, не прошедшее ГИА по неуважительной причине или получившее на ГИА неудовлетворительную оценку, восстанавливается в колледже на период времени, установленный колледжем самостоятельно, но не менее предусмотренного календарным учебным графиком для прохождения ГИА соответствующей образовательной программы СПО. Повторное прохождение ГИА для одного лица назначается колледжем не более двух раз.

## 7. МАТЕРИАЛЬНО-ТЕХНИЧЕСКОЕ ОБЕСПЕЧЕНИЕ ГОСУДАРСТВЕННОЙ ИТОГОВОЙ АТТЕСТАЦИИ

7.1. Государственная итоговая аттестация проводится в установленные сроки в ауд. 64 «Архитектура зданий». Аудитория имеет 20 учебных столов, для присутствия желающих на открытых заседаниях ГЭК, рабочее место преподавателя с ПК.

Для обеспечения защиты выпускной квалификационной работы и демонстрации освоенных компетенций и уровня подготовки предусматривается материально-техническое обеспечение, которое включает демонстрационное оборудование, предназначенное для одновременной

демонстрации изучаемых объектов и явлений и обладающее свойствами, которые позволяют видеть предмет или явление используется мультимедийная техника. Для защиты ВКР отводится специально подготовленный кабинет.

Оснащение кабинета:

- рабочее место для членов ГЭК;
- компьютер, мультимедийный проектор, экран, планшеты;
- лицензионное программное обеспечение общего и специального назначения.

В случае перехода колледжа на режим дистанционного обучения с связи угрозой распространения вирусной инфекции COVID-19 государственная итоговая аттестация будет проводиться в дистанционном режиме с использованием платформы по согласованию. В этом случае члены комиссии ГИА и обучающиеся используют компьютер, наушники, веб-камеру, либо другие средства связи с возможностью выхода в интернет.

## 8. ХРАНЕНИЕ ВЫПУСКНЫХ КВАЛИФИКАЦИОННЫХ РАБОТ

Выполненные ВКР хранятся после их защиты в предметно-цикловых комиссиях или в специально оборудованном помещении колледжа. Срок хранения определяется в соответствии с Перечнем типовых управленческих документов, образующихся в деятельности организаций, с указанием сроков хранения. Рекомендуемый срок хранения - в течение пяти лет после выпуска студентов из колледжа. Списание ВКР оформляется соответствующим актом. Лучшие ВКР, представляющие учебно-методическую ценность, могут быть использованы в качестве учебных пособий в предметно-цикловых комиссиях. По запросу предприятия, учреждения, образовательной организации директор колледжа имеет право разрешить снимать копии ВКР выпускников.

## 9. ИНФОРМАЦИОННО-ДОКУМЕНТАЦИОННОЕ ОБЕСПЕЧЕНИЕ ГИА

- ФГОС СПО специальности;
- Комплект оценочных средств ГИА выпускников специальности;
- Программа ГИА выпускников специальности;
- Методические рекомендации по выполнению ВКР по специальности;
- Федеральные законы и нормативные документы;

- Стандарты по профилю специальности.

## 10. ИНФОРМАЦИОННО-ДОКУМЕНТАЦИОННОЕ ОБЕСПЕЧЕНИЕ ГЭК

В соответствии с Положением о порядке проведения государственной итоговой аттестации выпускников, обучающихся по ФГОС СПО на заседания ГЭК предоставляются следующие документы:

- Требования к результатам освоения основной профессиональной образовательной программы (по ФГОС);
- Программа ГИА выпускников по специальности;
- Комплекс оценочных средств ГИА выпускников по специальности;
- Сводная ведомость результатов освоения основной профессиональной образовательной программы выпускниками по специальности;
- Приказ об утверждении тематики ВКР по специальности;
- Приказ о закреплении тематики ВКР по специальности;
- Приказ об утверждении состава ГЭК;
- Приказ об организации ГИА выпускников по специальности;
- Приказы о допуске студентов к защите ВКР на заседании ГЭК по специальности;
- Книга протоколов заседаний ГЭК по специальности;
- Зачетные книжки студентов;
- Выполненные ВКР студентов с письменным отзывом руководителя ВКР и рецензией установленной формы;
- Документация по экспертизе и оценке сформированности элементов общих и профессиональных компетенций, оценочные листы;
- Документация по анкетированию выпускников и членов ГЭК по вопросам содержания и организации ГИА.

## 11. КАДРОВОЕ ОБЕСПЕЧЕНИЕ ГИА

Требования к квалификации педагогических кадров, обеспечивающих руководство выполнением выпускных квалификационных работ: наличие высшего профессионального образования, соответствующего профилю специальности. Требование к квалификации руководителей дипломных проектов от организации (предприятия): наличие высшего профессионального образования, соответствующего профилю специальности.





**ОЦЕНОЧНЫЙ ЛИСТ ЗАЩИТЫ ВЫПУСКНОЙ КВАЛИФИКАЦИОННОЙ РАБОТЫ  
(ДИПЛОМНОГО ПРОЕКТА)**

**ОПОП СПО «Строительство и эксплуатация зданий и сооружений»**

Тема: «\_\_\_\_\_»

ФИО \_\_\_\_\_ учебная группа \_\_\_\_\_ дата защиты \_\_\_\_\_

Структурные элементы проекта	Код компетенций	Критерии оценивания компетенций	Значимость в баллах	
			Макс.	Реал.
<b>Теоретические положения (Вводная часть)</b>	ОК 1. ОК 2.	Формулирует актуальность дипломного проекта, ставит цели и задачи проектирования	<b>1</b>	
	ОК 4. ОК 5.	Анализирует и представляет теоретические основы выбранной темы, предъявляет знания современных строительных технологий	<b>1</b>	
	ПК 1.4	Использует современные источники информации, в том числе ресурсы сети Интернет	<b>1</b>	
		Предъявляет обоснования исходных данных проектирования согласно нормативно-правовых документов и климатических условий района строительства	<b>2</b>	
<b>Архитектурно-строительная часть</b>	ОК 2. ОК 4.	Предъявляет умения работать со строительными и рабочими чертежами: планы, разрезы и фасады	<b>3</b>	
	ПК 1.1	Обосновывает выбор отделки пола	<b>3</b>	
	ПК 1.4	Обосновывает выбор материалов	<b>3</b>	
<b>Организационно-технологическая часть</b>	ОК 2. ОК 3.	Предъявляет рациональный выбор технических средств для строительно-отделочных работ	<b>4</b>	
	ОК 4. ОК 5.	Рационально планирует организацию рабочих мест и ведение различных строительных процессов на объекте	<b>4</b>	
	ОК 6.	Объясняет выбор методов производства работ в зависимости от условий и	<b>4</b>	

	ОК 7.	вида строительных работ		
	ОК 9.	Определяет порядок ведения операционного контроля качества работ в соответствии с проектной и нормативной документацией (СНиП, ТЕРр, ГЭСНр и др.)	<b>6</b>	
	ПК 2.1			
	ПК 2.2	Представляет технологическую карту	<b>7</b>	
	ПК 2.4	Предъявляет разработанный календарный или сетевой график в соответствии с нормативными требованиями, документами ППР	<b>10</b>	
	ПК 3.1			
	ПК 3.2	Предъявляет графики потребности строительного объекта в материальных ресурсах	<b>6</b>	
	ПК 3.3			
	ПК 3.4	Представляет графики потребности строительного объекта в машинах, оборудовании, механизмах, приспособлениях	<b>6</b>	
		Обосновывает разработку строительного генерального плана на отделочный цикл	<b>6</b>	
<b>Охрана труда и охрана окружающей среды</b>	ОК 3.	Планирует мероприятия по охране труда и охране окружающей среды в соответствии с правовыми актами Российской Федерации	<b>2</b>	
	ОК 5.			
	ПК 3.4	Разрабатывает и представляет мероприятия по охране труда в соответствии с производственно-отраслевыми нормативными документами строительных организаций (стандарты предприятия по безопасности труда, инструкции по охране труда)	<b>2</b>	
		Разрабатывает и представляет мероприятия по охране окружающей среды в соответствии со СНиП и системой стандартов «Охрана природы»	<b>2</b>	
<b>Экономическая часть</b>	ОК 3.	Демонстрирует знание технологии разработки проектно-сметной документации и работу с современной сметно-нормативной базой	<b>3</b>	
	ОК 4.			
	ОК 5.	ценообразования в строительном производстве		
	ОК 9.	Представляет составленные локальные сметы на строительные работы различными методами: электронная или ручная версия	<b>4</b>	
	ПК 2.3			
	ПК 3.3	Предъявляет основные технико-экономические показатели деятельности строительной организации	<b>4</b>	

<b>Графическая часть</b>	ОК 5. ПК 1.2 ПК 1.3 ПК 1.4	Графическая часть (чертежи/схемы) дипломного проекта полностью отвечает требованиям нормативно-технической документации при оформлении строительных чертежей	<b>3</b>	
		Чертежи/схемы выполнены и оформлены с помощью графических редакторов (САПР AutoCAD и др.)	<b>3</b>	
		Технологическая документация выполнена согласно требованиям нормативной документации (СНиП, ГОСТ и др.)	<b>3</b>	
<b>Защита дипломного проекта</b>	ОК 1.	Делает выводы по достижению цели и задач дипломного проектирования	<b>1</b>	
	ОК 2.	Представляет наглядные материалы к выступлению: электронная презентация, чертежи, приложения к дипломному проекту	<b>1</b>	
	ОК 3.			
	ОК 4.	Демонстрирует знание и владения профессиональной терминологией	<b>1</b>	
	ОК 5.	Демонстрирует позитивный стиль общения. Устанавливает адекватные взаимоотношения с членами экзаменационной комиссии в процессе защиты дипломного проекта	<b>1</b>	
	ОК 6.			
	ОК 7.			
ОК 8.	Оценивает опыт и результат выполнения дипломного проекта, предъявляемая самооценка соответствует оценке экзаменационной комиссии	<b>1</b>		
	Выявляет проблемы и предлагает пути их решения, несет ответственность за результаты своей работы	<b>1</b>		
	Владеет навыками самопрезентации	<b>1</b>		
<b>ИТОГО:</b>			<b>100</b>	

Член экзаменационной комиссии: \_\_\_\_\_

(ФИО, подпись, место работы, должность)

Защита дипломного проекта будет зачтена при количестве баллов от 51 до 100, если обучающийся набирает менее 50 баллов, защита проекта не засчитывается (50% от общего количества баллов):  
от 91 до 100 баллов – оценка «5»;

от 71 до 90 баллов – оценка «4»;

от 51 до 70 баллов – оценка «3»

В данном дипломном проекте студент показал сформированность компетенций по пяти ПМ и все ОК и ПК

Председатель государственной  
экзаменационной комиссии

\_\_\_\_\_/\_\_\_\_\_  
подпись (ФИО)

Зам. председателя государственной  
экзаменационной комиссии

\_\_\_\_\_/\_\_\_\_\_  
подпись (ФИО)

Члены государственной  
экзаменационной комиссии

\_\_\_\_\_/\_\_\_\_\_  
подпись (ФИО)

\_\_\_\_\_/\_\_\_\_\_  
подпись (ФИО)

\_\_\_\_\_/\_\_\_\_\_  
подпись (ФИО)

\_\_\_\_\_/\_\_\_\_\_  
подпись (ФИО)

Секретарь государственной  
экзаменационной комиссии

\_\_\_\_\_/\_\_\_\_\_  
подпись (ФИО)

Таблица 3. – Перевод результатов демонстрационного экзамена из стобалльной шкалы в пятибалльную шкалу по методике WSR

Оценка по пятибалльной шкале	«2»	«3»	«4»	«5»
Отношение полученного количества баллов к максимально возможному, %	0,00-9,99	10,00-30,00	30,00-50,00	50,00-100,00
Оценка в баллах из системы	0,00-4,69	4,70-14,00	14,10-23,49	23,50-47,00

## СВОДНАЯ ВЕДОМОСТЬ ОЦЕНКИ

« \_\_\_\_ » \_\_\_\_\_ 2022 г

Специальность **08.02.01** «Строительство и эксплуатация зданий и сооружений»,  
 группа \_\_\_\_\_

Председатель ГЭК: Рысьева Марина Альбертовна

Зам. Председателя ГЭК: Сергеева Элеонора Васильевна

Члены ГЭК :

Пенявская Дарья Олеговна

Новоселова Лидия Николаевна

Никитина Наталья Николаевна

Волкова Марина Владимировна

Секретарь ГЭК: Волкова Марина Владимировна

№п/п	ФИО студента	Баллы			Итоговая оценка за ГИА
		ДЭ	ДР	Сумма баллов	
1.					
2.					
3.					
4.					
5.					
6.					
7.					

Председатель государственной  
экзаменационной комиссии

\_\_\_\_\_/\_\_\_\_\_  
подпись (ФИО)

Зам. председателя государственной  
экзаменационной комиссии

\_\_\_\_\_/\_\_\_\_\_  
подпись (ФИО)

Члены государственной  
экзаменационной комиссии

\_\_\_\_\_/\_\_\_\_\_  
подпись (ФИО)

\_\_\_\_\_/\_\_\_\_\_  
подпись (ФИО)

\_\_\_\_\_/\_\_\_\_\_  
подпись (ФИО)

\_\_\_\_\_/\_\_\_\_\_  
подпись (ФИО)

Секретарь государственной  
экзаменационной комиссии

\_\_\_\_\_/\_\_\_\_\_  
подпись (ФИО)