

МИНИСТЕРСТВО ОБРАЗОВАНИЯ И МОЛОДЕЖНОЙ ПОЛИТИКИ  
СВЕРДЛОВСКОЙ ОБЛАСТИ  
Государственное автономное образовательное учреждение  
Свердловской области «Красноурьинский индустриальный колледж»  
(ГАПОУ СПО СО «КИК»)

УТВЕРЖДАЮ

Заместитель директора  
по учебной работе

Э.В. Сергеева



*Э.В. Сергеева* 2023 г.

**МЕТОДИЧЕСКИЕ УКАЗАНИЯ ПО ВЫПОЛНЕНИЮ ВЫПУСКНОЙ  
КВАЛИФИКАЦИОННОЙ РАБОТЫ**

(ДИПЛОМНОЙ РАБОТЫ)

22.02.02. «Металлургия цветных металлов»

Красноурьинск  
2023г.

## СОДЕРЖАНИЕ

Пояснительная записка.....	
Общие положения.....	
Формирование общих и профессиональных компетенций / вида профессиональной деятельности.....	
Организация разработки тематики и выполнения выпускных квалификационных работ (дипломных работ).....	
Требования к содержанию выпускной квалификационной работы	
Оформление выпускной квалификационной работы (дипломной работы).....	
Структура и содержание выпускной квалифицированной работы (дипломной работы).....	
Процедура защиты выпускной квалификационной работы (дипломной работы).....	
Критерии оценки выпускной квалификационной работы.....	
Рецензирование выпускной квалификационной работы.....	
Особенности проведения государственных аттестационных испытаний для лиц с ограниченными возможностями здоровья.....	
Хранение выпускных квалификационных работ (дипломных работ)....	
Приложение 1. Перечень тем выпускных квалификационных работ ...	
Приложение 2. Форма заявления на тему ВКР.....	
Приложение 3. Пример задания выпускной квалификационной работы.....	
Приложение 4. Форма календарного плана выпускной квалификационной работы.....	
Приложение 5. Форма титульного листа выпускной квалификационной работы.....	
Приложение 6. Пример оформления содержания.....	
Приложение 7. Бланк отзыва руководителя выпускной квалификационной работы .....	
Приложение 8. Бланк рецензии руководителя выпускной квалификационной работы.....	
Приложение 9. Оформление ссылок (сносок).....	
Приложение 10. Список использованных источников и литературы...	
Приложение 11. Лист оценки сформированности общих и профессиональных компетенций при выполнении и защите ВКР.....	

## ПОЯСНИТЕЛЬНАЯ ЗАПИСКА

Методические указания к выполнению выпускной квалификационной (дипломной) работы разработаны:

- в соответствии с требованиями ФГОС;
- на основании учебного плана специальности 22.02.02. «Металлургия цветных металлов»

Методические указания содержат рекомендации по написанию, оформлению и защите выпускных квалификационных работ, выполняемых обучающимися выпускных курсов среднего профессионального образования специальности 22.02.02. «Металлургия цветных металлов». В методических указаниях изложены цели и задачи выпускной квалификационной работы, требования к ее содержанию и оформлению, порядок защиты, приведена примерная тематика работ.

Настоящие методические указания разработаны на основании стандартов :  
ГОСТ Р 59129-2020 Национальный стандарт РФ цветных металлов.  
Термины и определения ОКС 77.120 Дата введения 2021-07-01 с правом досрочного применения ГОСТ 24231-80 Группа В59;

ГОСТ 614-73 Бронзы оловянные в чушках. Технические условия. Дата введения:01.01.1975;

ГОСТ 1020-77 Латунь литейные в чушках. Технические условия. Дата введения 01.01.1978 ;

ГОСТ 1020-97 Латунь литейные в чушках. Технические условия. Дата введения 01.07.2001;

ГОСТ 1131-76 Сплавы алюминиевые деформируемые в чушках. Технические условия. Дата введения 01.01.1978;

ГОСТ 1639-78 Лом и отходы цветных металлов и сплавов. Общие технические условия. Дата введения 01.01.1980;

ГОСТ 1639-93 Лом и отходы цветных металлов и сплавов. Общие технические условия. Дата введения 01.01.2000;

ГОСТ 1639-2009 Лом и отходы цветных металлов и сплавов. Общие технические условия. Дата введения 01.01.2011 . Межгосударственный стандарт;

ГОСТ Р 54564-2011 Лом и отходы цветных металлов и сплавов. Общие технические условия. Дата введения 01.01.2013;

ГОСТ Р 57532-2017 Пыли металлургических предприятий цветной металлургии. Методы измерений массовой доли цинка. Дата введения 01.04.2018;

ГОСТ Р 57533-2017 Пыли металлургических предприятий цветной металлургии. Методы измерений массовой доли меди. Дата введения 01.04.2018;

ГОСТ Р 57653-2017 Пыли металлургических предприятий цветной металлургии. Методы измерений массовой доли диоксида кремния. Дата введения 01.04.2018;

ГОСТ Р 57654-2017 Пыли металлургических предприятий цветной металлургии. Метод измерений массовой доли мышьяка. Дата введения 01.10.2018;

ГОСТ Р 57655-2017 Пыли металлургических предприятий цветной металлургии. Методы измерений массовой доли сурьмы Дата введения 01.10.2018.

Соблюдение требований ГОСТ, ЕСТД и ЕСКД к оформлению текстового документа является обязательным.

## ОБЩИЕ ПОЛОЖЕНИЯ

Выпускная квалификационная работа (далее – ВКР) является одним из видов аттестационных испытаний выпускников колледжа, завершающих обучение по специальностям СПО и проводится в соответствии с Порядком проведения государственной итоговой аттестации по образовательным программам среднего профессионального образования, утвержденным Приказом Министерства просвещения РФ от 08.11.2021 № 800.

ВКР выполняется в виде дипломной работы.

Выполнение выпускной квалификационной работы призвано способствовать систематизации и закреплению полученных знаний выпускника при решении конкретных задач, а также выяснению уровня подготовки выпускника к самостоятельной работе.

Защита выпускной квалификационной работы проводится с целью выявления соответствия уровня и качества подготовки выпускников Федеральному Государственному образовательному стандарту среднего профессионального образования в части государственных требований к минимуму содержания и уровню подготовки выпускников, и дополнительным требованиям образовательного учреждения по специальности и готовности выпускника к профессиональной деятельности.

Выпускная квалификационная работа (дипломная работа) должна иметь актуальность, новизну и практическую значимость.

Настоящие требования разработаны в соответствии со следующими нормативными документами:

- Федеральный закон от 29.12.2012 № 273 «Об образовании в Российской Федерации»;
- Приказ Министерства образования и науки Российской Федерации от 14 июня 2013 № 464 «Об утверждении Порядка организации и осуществления образовательной деятельности по образовательным программам среднего профессионального образования»;

- Приказ Министерства просвещения Российской Федерации от 08.11.2021 № 800 «Об утверждении Порядка проведения государственной итоговой аттестации по образовательным программам среднего профессионального образования»;
- Письмо Министерства образования и науки РФ от 12.07.2017 г. № 06-ПГ-МОН-24914 «О защите выпускной квалификационной работы»;
- Приказом Министерства образования и науки РФ от 5 февраля 2018 г. № 69 «Об утверждении федерального государственного образовательного стандарта среднего профессионального образования по специальности 22.02.02 «Металлургия цветных металлов»;
- Локальные акты ГАПОУ СО «Красноурьинский индустриальный колледж».

## **ФОРМИРОВАНИЕ ОБЩИХ И ПРОФЕССИОНАЛЬНЫХ КОМПЕТЕНЦИЙ / ВИДА ПРОФЕССИОНАЛЬНОЙ ДЕЯТЕЛЬНОСТИ**

Металлург должен обладать общими компетенциями, включающими в себя способность:

ОК 01. Выбирать способы решения задач профессиональной деятельности, применительно к различным контекстам

ОК 02. Осуществлять поиск, анализ и интерпретацию информации, необходимой для выполнения задач профессиональной деятельности

ОК 03. Планировать и реализовывать собственное профессиональное и личностное развитие.

ОК 04. Работать в коллективе и команде, эффективно взаимодействовать с коллегами, руководством, клиентами.

ОК 05. Осуществлять устную и письменную коммуникацию на государственном языке с учетом особенностей социального и культурного контекста.

ОК 06. Проявлять гражданско-патриотическую позицию, демонстрировать осознанное поведение на основе традиционных общечеловеческих ценностей.

ОК 07. Содействовать сохранению окружающей среды, ресурсосбережению, эффективно действовать в чрезвычайных ситуациях.

ОК 08. Использовать средства физической культуры для сохранения и укрепления здоровья в процессе профессиональной деятельности и поддержания необходимого уровня физической подготовленности.

ОК 09. Использовать информационные технологии в профессиональной деятельности

ОК 10. Пользоваться профессиональной документацией на государственном и иностранных языках.

ОК 11. Использовать знания по финансовой грамотности, планировать предпринимательскую деятельность в профессиональной сфере.

Металлург должен обладать профессиональными компетенциями, соответствующими основным видам профессиональной деятельности:

ВД 01. Подготовка и ведение технологического процесса производства цветных металлов и сплавов:

ПК1.1 Осуществлять подготовку исходного сырья к переработке;

ПК1.2 Вести технологический процесс по результатам анализов, показаниям контрольно- измерительных приборов (КИП);

ПК1.3 Контролировать и регулировать технологический процесс;

ПК1.4 Использовать автоматизированные системы управления технологическими процессами (АСУТП) в производстве цветных металлов и сплавов;

ПК1.5 Выполнять необходимые типовые расчеты.

ВД 02. Обслуживание основного, вспомогательного технологического оборудования и коммуникаций в производстве цветных металлов и сплавов:

ПК 2.1 Готовить основное и вспомогательное технологическое оборудование к работе;

ПК 2.2 Выполнять текущее обслуживание коммуникаций, основного и Вспомогательного технологического оборудования;

ПК 2.3 Управлять работой основного и вспомогательного технологического оборудования;

ПК 2.4 Выявлять и устранять неисправности в работе основного и вспомогательного технологического оборудования.

ВД 03. Контроль промежуточных и конечных продуктов в производстве цветных металлов и сплавов:

ПК 3.1 Оценивать качество исходного сырья;

ПК 3.2 Оценивать качество промежуточных продуктов;



ПК 3.3 Оценивать качество готовой продукции;

ПК 3.4 Оформлять техническую, технологическую и нормативную документацию;

ПК 3.5 Выполнять необходимые типовые расчеты.

ВД 04. Планирование и организация работы коллектива исполнителей и обеспечение безопасности труда на производственном участке:

ПК 4.1 Планировать и организовывать работу подчиненных сотрудников на участке;

ПК 4.2 Оформлять техническую документацию в соответствии с нормативной документацией (НД);

ПК 4.3 Обеспечивать безопасные условия труда, соблюдения требований охраны труда (ОТ) и промышленной безопасности (ПБ), системы менеджмента качества (СМК), производственной дисциплины на участке;

ВД 05. Выполнение работ по одной или нескольким профессиям рабочих, должностям служащих:

ПК 5.1 Вести технологические процессы по участкам;

ПК 5.2 Выполнять необходимые замеры;

ПК 5.3 Проверять состояние аппаратуры и герметичности уплотнений.

Профессиональные компетенции (профильный уровень):

ВД 06. Подготовка и ведение технологического процесса производства глинозёма эксплуатация, обслуживание и ремонт металлургического оборудования;

ПК 6.1 Готовить металлургическое оборудование к работе;

ПК 6.2 Выполнять текущее обслуживание установок, регулирующей арматуры;

ПК 6.3 Выявлять и устранять неисправности в работе

металлургических установок, регулирующей арматуры.

## **ОРГАНИЗАЦИЯ РАЗРАБОТКИ ТЕМАТИКИ И ВЫПОЛНЕНИЯ ВЫПУСКНЫХ КВАЛИФИКАЦИОННЫХ РАБОТ (ДИПЛОМНЫХ РАБОТ)**

Тематика выпускных квалификационных работ (дипломных работ) (в дальнейшем – ВКР (дипломных работ)) определяется при разработке Программы государственной итоговой аттестации. Обязательное требование – соответствие тематики выпускной квалификационной работы (дипломной работы) содержанию одного или нескольких профессиональных модулей.

Темы выпускных квалификационных работ (дипломных работ) разрабатываются преподавателями колледжа совместно со специалистами предприятий и организаций, заинтересованных в разработке данных тем, и рассматриваются соответствующей цикловой комиссией. Тема выпускной квалификационной работы (дипломной работы) может быть предложена обучающимся при условии обоснования им целесообразности ее разработки.

Темы выпускных квалификационных работ (дипломных работ) должны отвечать современным требованиям развития науки, техники, производства, экономики, культуры и образования.

В Приложении 1 приведена примерная тематика дипломных работ по специальности 22.02.02. «Металлургия цветных металлов».

Директор колледжа назначает руководителей выпускной квалификационной работы (дипломной работы).

Закрепление за студентами тем ВКР оформляется приказом директора колледжа не позднее, чем за 3 месяца до начала ГИА на основании письменного заявления студента по установленной форме (Приложение 2).

По утвержденным темам руководители выпускных квалификационных работ (дипломных работ) разрабатывают индивидуальное задание для каждого обучающегося (Приложение 3).

Задание на выпускную квалификационную работу (дипломную работу) рассматривается цикловой комиссией, подписывается руководителем работы, председателем цикловой комиссии и утверждается заместителем директора по учебной работе.

Задание на выпускную квалификационную работу (дипломную работу) выдаются обучающемуся не позднее, чем за две недели до начала производственной (преддипломной) практики.

Руководитель ВКР осуществляет непосредственный контроль хода выполнения работы в соответствии с установленным графиком (календарным планом) (Приложение 4).

Задания на выпускную квалификационную работу (дипломную работу) сопровождаются консультацией, в ходе которой разъясняются назначение и задачи, структура и объем работы, принципы разработки и оформления, примерное распределение времени на выполнение отдельных частей выпускной квалификационной работы (дипломной работы).

Общее руководство и контроль за ходом выполнения выпускных квалификационных работ (дипломных работ) осуществляют заместитель директора по учебной работе, заведующий отделением, председатель цикловой комиссии в соответствии с должностными обязанностями.

Основными функциями руководителя выпускной квалификационной работы (дипломной работы) являются:

- разработка индивидуального задания;
- консультирование по вопросам содержания и последовательности выполнения выпускной квалификационной работы (дипломной работы);
- оказание помощи обучающемуся в подборе необходимой литературы;
- контроль за ходом выполнения выпускной квалификационной работы (дипломной работы);
- подготовка письменного отзыва на выпускную квалификационную работу (дипломную работу).

По завершении выполнения обучающимся выпускной квалификационной работы (дипломной работы) руководитель подписывает ее, составляет отзыв.

В отзыве руководителя ВКР (Приложение 7) указываются характерные особенности работы, ее достоинства и недостатки, а также отношение обучающегося к выполнению ВКР, проявленные (не проявленные) им способности, оцениваются уровень освоения общих и профессиональных компетенций, знания, умения обучающегося, продемонстрированные им при выполнении ВКР, а также степень самостоятельности обучающегося и его личный вклад в раскрытие проблем и разработку предложений по их решению. Заканчивается отзыв выводом о возможности (невозможности) допуска ВКР к защите.

Часы консультирования входят в общие часы руководства ВКР и определяются локальными актами ГАПОУ СО «Красноурьинский индустриальный колледж».

Рецензирование выпускных квалификационных работ (дипломных работ) ВКР подлежат обязательному рецензированию.

Внешнее рецензирование ВКР проводится с целью обеспечения объективности оценки труда выпускника. Выполненные квалификационные работы рецензируются специалистами по тематике ВКР из государственных органов власти, сферы труда и образования, научно-исследовательских институтов и др.

Рецензия должна включать:

- заключение о соответствии ВКР заявленной теме и заданию на нее;
- оценку качества выполнения каждого раздела ВКР;
- оценку степени разработки поставленных вопросов и практической значимости работы;
- общую оценку качества выполнения ВКР.

Содержание рецензии доводится до сведения, обучающегося не позднее, чем за три дня до защиты работы.

Внесение изменений в ВКР после получения рецензии не допускается.

После ознакомления с отзывом руководителя и рецензией решает вопрос о допуске обучающегося к защите и передает ВКР в ГЭК.

Процедура передачи определяется локальным нормативным актом образовательной организации.

К защите ВКР допускаются лица, завершившие полный курс обучения по одной из ООП и успешно прошедшие все предшествующие аттестационные испытания, предусмотренные учебным планом.

Программа ГИА, требования к ВКР, а также критерии оценки знаний, утвержденные образовательной организацией, доводятся до сведения обучающихся не позднее, чем за шесть месяцев до начала ГИА.

Вопрос о допуске ВКР к защите решается на заседании цикловой комиссии, готовность к защите определяется заведующим отделением и оформляется приказом директора.

Председатель цикловой комиссии имеет право проводить предварительную защиту выпускной квалификационной работы (дипломной работы).

Защита производится на открытом заседании ГЭК с участием не менее двух третей ее состава. Решения ГЭК принимаются на закрытых заседаниях простым большинством голосов членов комиссии, участвующих в заседании, при обязательном присутствии председателя комиссии ГЭК или его заместителя. При равном числе голосов голос председательствующего на заседании ГЭК является решающим.

Решение ГЭК оформляется протоколом, который подписывается председателем ГЭК (в случае отсутствия председателя – его заместителем) и секретарем ГЭК и хранится в архиве ГАПОУ СО «Краснотурьинский индустриальный колледж». В протоколе записываются: итоговая оценка ВКР, присуждение квалификации и особые мнения членов комиссии.

На защиту ВКР (дипломной работы) отводится до одного академического часа на одного обучающегося. Процедура защиты

устанавливается председателем ГЭК по согласованию с членами ГЭК и, как правило, включает доклад обучающегося, чтение отзыва и рецензии, вопросы членов комиссии, ответы обучающегося. Может быть предусмотрено выступление руководителя ВКР (дипломной работы), а также рецензента, если он присутствует на заседании ГЭК.

Во время доклада обучающийся использует подготовленный наглядный материал, иллюстрирующий основные положения ВКР (дипломной работы).

При определении оценки по защите ВКР (дипломной работы) учитываются качество устного доклада выпускника, свободное владение материалом ВКР, глубина и точность ответов на вопросы, отзыв руководителя и рецензия.

Результаты защиты ВКР (дипломной работы) обсуждаются на закрытом заседании ГЭК и оцениваются простым большинством голосов членов ГЭК, участвующих в заседании, при обязательном присутствии председателя комиссии или его заместителя. При равном числе голосов мнение председателя является решающим.

Обучающиеся, не прошедшие ГИА или получившие на ГИА неудовлетворительные результаты, проходят ГИА не ранее чем через шесть месяцев после прохождения ГИА впервые.

Для прохождения ГИА лицо, не прошедшее ГИА по неуважительной причине или получившее на ГИА неудовлетворительную оценку, восстанавливается в ГАПОУ СО «Краснотурьинский индустриальный колледж» на период времени, установленный ГАПОУ СО «КИК» самостоятельно, но не менее предусмотренного календарным учебным графиком для прохождения ГИА соответствующей образовательной программы СПО.

Повторное прохождение ГИА для одного лица назначается ГАПОУ СО «КИК» не более двух раз.

Результаты защиты ВКР (дипломной работы) определяются оценками «отлично», «хорошо», «удовлетворительно», «неудовлетворительно» и объявляются в тот же день после оформления в установленном порядке протокола заседания ГЭК.

## **ТРЕБОВАНИЯ К СОДЕРЖАНИЮ ВЫПУСКНОЙ КВАЛИФИКАЦИОННОЙ РАБОТЫ**

Требования к выпускной квалификационной работе определяются ГОСТом 7.32-2017 «Система стандартов по информации, библиотечному и издательскому делу «Отчёт о научной и исследовательской работе».

Общие требования к выпускной квалификационной работе:

- тема выпускной квалификационной работы должна соответствовать выбранной специальности, содержание работы теме исследования;
- дипломная работа должна носить проблемно ориентированный, а не реферативный характер;
- количество использованных литературных источников должно быть не менее 20 наименований, в том числе учебно-методическая литература, нормативно-правовые акты, материалы периодической печати.
- источники должны носить учебный и научный характер, при этом в теоретической главе количество ссылок на учебники и учебные пособия не должно быть менее 10;
- объем работы 55 – 75 страниц машинописного текста (без учета приложений);
- материалы выпускной квалификационной работы печатаются на одной стороне листа;
- теоретическая часть работы ориентируется на выявление и анализ проблем и должна носить учебный характер в виде пересказа материала из учебников.

При выполнении выпускной квалификационной работы студент должен:

- обосновать актуальность выбранной темы;
- раскрыть методологические проблемы, связанные с избранной темой исследования;
- изучить нормативно-правовую базу, подобрать и критически проанализировать важнейшие литературные источники по теме исследования;
- сформулировать цель и задачи исследования;
- решить задачи исследования в соответствии с поставленной целью;
- в максимальной степени использовать современные методы исследования, информационные технологии и компьютерную технику;
- обосновать практическую значимость работы;
- сформулировать результаты исследования и дать им оценку;
- правильно оформить работу.

При выполнении выпускной квалификационной работы студент должен показать:

- умение выявлять и решать проблемы в процессе выполнения выпускной квалификационной работы;
- умение четко формулировать собственные теоретические результаты и обосновывать то, как они используются в практической части;
- умение излагать в заключении теоретические и практические результаты всей работы и давать им оценку.



# **ОФОРМЛЕНИЕ ВЫПУСКНОЙ КВАЛИФИКАЦИОННОЙ РАБОТЫ (ДИПЛОМНОЙ РАБОТЫ)**

## **1. Требования к оформлению выпускной квалификационной работы (дипломной работы)**

Изложение текста и оформление выпускных квалификационных работ (дипломных работ) выполняются в соответствии с требованиями ЕСТД и ЕСКД, ГОСТ и с учетом рекомендаций локальных нормативных актов профессиональной образовательной организации.

Выпускная квалификационная работа оформляется на стандартных листах бумаги формата А4 (210 x 297мм).

Текст оформляется со следующими значениями параметров:

### ***Параметры страницы***

Размер бумаги – А4 (297x210 мм).

Ориентация страницы – книжная.

Левое поле – 3 см.

Верхнее поле – 2 см.

Правое поле – 1,5 см.

Нижнее поле – 2 см.

### ***Формат шрифта***

Шрифт – Times New Roman.

Размер шрифта – 14 пт.

Масштаб шрифта – 100%.

Интервал – обычный.

### ***Формат абзаца***

Выравнивание – по ширине.

Отступ слева – 0 см.

Отступ справа – 0 см.

Отступ первой строки – 1,25 см (пять знаков).

Межстрочный интервал – 1,5.

Интервал перед и после каждого абзаца – 0 пт.

Текст должен быть выполнен с использованием компьютера и принтера на одной стороне листа белой бумаги.

При выполнении работы необходимо соблюдать равномерную плотность, контрастность и четкость изображения по всему документу.

В работе должны быть четкие, не расплывшиеся, одинаковые по цвету линии, буквы, цифры и знаки.

Повреждения листов работы, пометки и следы не допускаются.

Фамилии, названия учреждений, организаций, фирм, название изделий и другие собственные имена в работе приводят на языке оригинала. Допускается транслитерировать имена собственные и приводить названия организаций в переводе на язык работы с добавлением (при первом упоминании) оригинального названия.

Сокращение русских слов и словосочетаний в работе по ГОСТ.

Страницы нумеруются арабскими цифрами с соблюдением сквозной нумерации по всему тексту (нумерация страниц – автоматическая). Номер страницы проставляется в центре нижней части листа без точки (шрифт – Times New Roman; размер шрифта – 12 пт.)

В общую нумерацию включают титульный лист, но номер страницы на нем не проставляют. Приложения включаются в общую нумерацию страниц.

Цифровой (графический) материал (далее – материалы), как правило, оформляется в виде таблиц, графиков, диаграмм, иллюстраций и имеет по тексту отдельную сквозную нумерацию для каждого вида материала, выполненную арабскими цифрами.

В тексте документа не допускаются «висячие» строки (под «висячей» строкой понимаются начальная строка абзаца, завершающая страницу, или концевая неполная строка абзаца, начинающая страницу, недопустимые по общим правилам оформления документов).

## 2. Оформление титульного листа

Титульный лист является первой страницей выпускной квалификационной работы (дипломной работы) и служит источником информации, необходимой для обработки и поиска данной работы.

На титульном листе выпускной квалификационной работы (дипломной работы) помещают следующие сведения:

- наименование министерства и образовательной организации;
- гриф утверждения выпускной квалификационной работы (дипломной работы), состоящий из слов «Допустить к защите», подписи и расшифровки заведующего отделения и даты;
- наименование темы выпускной квалификационной работы (дипломной работы) (без кавычек строчными буквами);
- сведения об авторе выпускной квалификационной работы (дипломной работы), состоящие из слов «Студент (ка) группы», номера и расшифровки специальности 22.02.02. «Металлургия цветных металлов» и подписи с указанием фамилии и инициалов;
- сведения о руководителе выпускной квалификационной работы (дипломной работы), состоящие из слов «Руководитель» и подписи с указанием фамилии и инициалов;
- сведения о рецензенте выпускной квалификационной работы (дипломной работы), состоящие из слов «Рецензент» и подписи с указанием фамилии и инициалов;
- сведения о нормоконтроле, состоящие из слов «Нормоконтроль» и подписи с указанием фамилии и инициалов;
- город и год выполнения выпускной квалификационной работы (дипломной работы) в одной строке.

Пример оформления титульного листа выпускной квалификационной работы (дипломной работы) приведен в Приложении 5.

### 3. Задание

Задание на выпускную квалификационную работу (дипломную работу) (дипломную работу» заполняется руководителем и содержит следующие элементы:

- наименование организации – «Краснотурьинский индустриальный колледж»;
- гриф утверждения задания выпускной квалификационной работы (дипломной работы), состоящий из слов «УТВЕРЖДАЮ» «Зам.директора по учебной работе», подпись с указанием фамилии и инициалов, дата;
- фамилию, имя, отчество обучающегося полностью;
- номер группы;
- специальность – 22.02.02. «Металлургия цветных металлов»;
- тема выпускной квалификационной работы (дипломной работы);
- исходные данные к работе;
- содержание выпускной квалификационной работы (дипломной работы);
- указания по преддипломной практике;
- источники информации (не менее 5 и не более 10);
- сроки выполнения выпускной квалификационной работы;
- подписи с указанием фамилии и инициалов руководителя ВКР и председателя цикловой комиссии;
- дата выдачи задания;
- подписи с указанием фамилии и инициалов обучающегося.

Задание оформляется на одном листе с двух сторон. На первой стороне проставляется нумерация страницы под номером «2».

Пример оформления задания выпускной квалификационной работы (дипломной работы) приведен в Приложении 3.

#### **4. График выполнения работы**

График выполнения работы предусматривает следующие этапы:

- выбор темы выпускной квалификационной работы (дипломной работы) и ее регистрация;
- получение задания на выпускную квалификационную работу (дипломную работу);
- утверждение плана выпускной квалификационной работы (дипломной работы);
- утверждение списка использованных ресурсов;
- представление руководителю первого раздела работы;
- представление руководителю второго раздела работы;
- представление руководителю третьего раздела работы;
- представление руководителю первого варианта выпускной квалификационной работы (дипломной работы);
- представление руководителю доработанного варианта выпускной квалификационной работы (дипломной работы);
- нормоконтроль выпускной квалификационной работы (дипломной работы);
- сдача завершенной и оформленной работы;
- получение отзыва руководителя на выпускную квалификационную работу (дипломную работу);
- получение отзыва руководителя на выпускную квалификационную работу (дипломную работу);
- подготовка к защите выпускной квалификационной работы (дипломной работы);
- защита выпускной квалификационной работы (дипломной работы).

При наличии уважительных причин график выполнения выпускной квалификационной работы (дипломной работы) может быть изменен по согласованию с руководителем.

## 5. Оформление содержания

Прежде, чем приступить к поиску и изучению литературы по теме, подборке нормативных и практических материалов, а также написанию ВКР (дипломной работы), следует составить план (СОДЕРЖАНИЕ) работы. План составляется обучающимся самостоятельно и должен включать в себя все вопросы, которые были поставлены руководителем в задании на выпускную квалификационную работу (дипломную работу). Помимо указанных вопросов в план могут быть включены и другие вопросы, при условии, что они охватываются темой.

Обязательными структурными элементами плана выпускной квалификационной работы (дипломной работы) являются:

- введение;
- основная часть (состоящая из разделов, поделенных на подразделы);
- заключение;
- список использованных источников и литературы.

Кроме того, план выпускной квалификационной работы (дипломной работы) может включать в себя список принятых в работе обозначений и сокращений, а также приложения, если таковые в работе имеются.

Основная часть выпускной квалификационной работы (дипломной работы) разбивается на разделы и подразделы. Работа должна содержать три раздела для обучающихся очного отделения и два раздела для обучающихся заочного отделения, включающие в себя как минимум по три подраздела. Выделение разделов, не разбитых на подразделы, не допускается.

План работы должен быть логичным. Как правило, в первом разделе исследуется исторический аспект темы либо анализируются общетеоретические вопросы. В последующих разделах исследуются частные, специфические вопросы, а лишь затем вопросы практического и проблемного характера. План выпускной квалификационной работы (дипломной работы) должен также составляться с учетом того, что количество страниц в каждом

разделе и каждом подразделе должно быть примерно одинаковым, чтобы работа выглядела пропорционально.

Названия подразделов должны отвечать их содержанию, а названия разделов должны охватывать собой содержание входящих в них подразделы.

Соответственно, содержание всех разделов должно раскрыть тему и охватываться ее названием.

Номера разделов и подразделов по тексту документа и в содержании должны совпадать.

Все структурные элементы в Содержании выравниваются по левому краю без абзацного отступа и с отступом 10 мм от колонки номеров.

Колонку с номерами страниц размещают у правого края листа. Расстояние от правого края листа до номеров страниц 15 мм.

Пример оформления содержания представлен в Приложении 6.

## **6. Оформление введения**

Введение выпускной квалификационной работы (дипломной работы) является обязательным элементом. Оно должно содержать в себе указание на следующие характеристики работы:

- актуальность темы выпускной квалификационной работы (дипломной работы);
- объект и предмет исследования;
- цели и задачи написания выпускной квалификационной работы (дипломной работы);
- методологию исследования;
- указание на структуру выпускной квалификационной работы (дипломной работы).

Под актуальностью исследования понимается степень ее важности в данный момент для решения данной проблемы, задачи или вопроса. Об актуальности темы исследования, как правило, свидетельствует недостаточная теоретическая разработанность проблемы в экономической

литературе, дискуссионность основных положений темы выпускной квалификационной работы (дипломной работы), трудности реализации норм законодательства и т. п.

Вслед за обоснованием актуальности темы выпускной квалификационной работы (дипломной работы) определяются ее объект и предмет. Объект исследования – это процесс или явление, порождающее проблемную ситуацию, избранную для изучения. Это та часть практики или научного знания, с которой обучающийся имеет дело при написании ВКР (дипломной работы).

Например, если тема выпускной квалификационной работы (дипломной работы) звучит «Эффективность совершенствования организации труда на предприятии», то объектом исследования является использование трудовых ресурсов предприятия.

Формулирование объекта исследования – важный этап исследования, которому не всегда придается должное значение при написании выпускной квалификационной работы (дипломной работы). Между тем, неправильный выбор объекта исследования может повлечь за собой грубые методологические ошибки при анализе темы. Если четко не установить объект выпускной квалификационной работы (дипломной работы), то очень легко смешать его с объектом какой-либо другой науки. Поэтому, определяя объект исследования, необходимо обращать внимание на то, чтобы он находился в области дисциплины, в которой выполняется выпускная квалификационная работа (дипломная работа), и не выходил за ее пределы.

От объекта необходимо отличать предмет работы, под которым понимается то, что находится в границах объекта. Как правило, это та сторона, тот аспект или точка зрения, с которой обучающийся познает объект, выделяя при этом главные и наиболее существенные признаки объекта. В примере, предметом исследования является процесс управления формированием и использованием трудовых ресурсов предприятия, включая выявление резервов и основных направлений их совершенствования.



Важно заметить, что один и тот же объект может служить предметом разных исследований. Предмет же выпускной квалификационной работы (дипломной работы) должен совпадать с темой исследования или по звучанию быть очень близок к ней.

Предмет и объект исследования как категории научного процесса соотносятся между собой как общее и частное, то есть в объекте можно выделить ту ее часть, которая служит предметом исследования. Именно на него и должно быть направлено основное внимание обучающегося, именно предмет исследования определяет его тему, которая обозначается на титульном листе как ее заглавие.

Не менее важным элементом введения выпускной квалификационной работы (дипломной работы) является цель исследования, а именно, то, что должно быть достигнуто в итоге работы, т. е. тот результат, который должен быть получен в итоге всего исследования. В примере цель выпускной квалификационной работы (дипломной работы) состоит в разработке мероприятий по совершенствованию управления трудовыми ресурсами предприятия на основе использования современных методов повышения производительности труда и его мотивации.

Цель выпускной квалификационной работы (дипломной работы) всегда формулируется после определения ее объекта и предмета, поскольку она вытекает из последних. Для формулировки цели помогают следующие речевые обороты: «разработать, выявить, охарактеризовать что-либо, раскрыть особенности» и т. п. Важно заметить, что в формулировании цели нецелесообразно употреблять расплывчатые и неопределенные фразы.

Задачи выпускной квалификационной работы (дипломной работы) логически вытекают из ее цели и представляют собой самостоятельные направления исследования. Они являются основными этапами работы студента над работой. Задачи исследования могут перечисляться как во временной последовательности их решения, так и в логическом порядке, обусловленном логикой исследовательского процесса в целом.

Формулировка задач выпускной квалификационной работы (дипломной работы) должна быть как можно точная и тщательная, поскольку описание их решения и составляет содержание разделов работы. Более того, из формулировок задач работы обычно и формулируются названия ее подразделов. Соответственно, из формулировок целей выпускной квалификационной работы (дипломной работы) формулируются названия их разделов. При определении задач исследования, как правило, используются следующие обороты:

«Исходя из указанной цели исследования выпускной квалификационной работы (дипломной работы), его основными задачами являются:

1. Изучить (исследовать, проанализировать и т. п.) ...
2. Выявить (обозначить, разграничить и т. п.) ...
3. Обосновать (доказать и т. п.) ...
4. Разработать ...
5. Сравнить (провести сравнительную характеристику) ... и т. д.

Или

«Для достижения цели, поставленной в выпускной квалификационной работе, были определены следующие задачи:

1. Изучить...
2. Выявить ...
3. Обосновать (провести и т.п.)...
4. Разработать...

Любое исследование, начиная с контрольной или курсовой работы и заканчивая диссертацией, предполагает раскрытие его методологической основы, то есть указание на методы, использованные в работе и ставшие ее основой.

В связи с этим необходимо отметить, что методология включает в себя три блока методов : общенаучные, частнонаучные и специально - научные методы исследования.

Общенаучные методы используются наукой в целом и делятся на эмпирические (наблюдение, сравнение, эксперимент и т.п.) и теоретические (анализ, синтез, индукция, дедукция, абстрагирование, моделирование, системно-структурный анализ и т. д.).

Частнонаучные методы исследования представляют собой приемы, разработанные в рамках какой-либо другой науки. Это может быть статистический, математический, конкретно-социологический и другие.

Специально-научные методы познания — это методы, вырабатываемые и используемые только юридической наукой: специально-юридический метод, догматический подход, метод сравнительного правоведения, методы толкования норм права и другие.

При написании ВКР (дипломной работы) обучающийся может использовать несколько методов.

Заключительным этапом работы над введением является указание на структуру выпускной квалификационной работы (дипломной работы). Здесь указывается, из каких структурных элементов она состоит, сколько в ней разделов.

Правильный выбор первого шага работы имеет важное методологическое значение. Чаще всего, четко следуя утвержденному плану выпускной квалификационной работы (дипломной работы), обучающийся в первую очередь пытается написать введение. Однако это является сложным этапом, поскольку написать введение к еще не написанной работе весьма затруднительно. Поэтому целесообразно корректировать введение к уже готовой выпускной квалификационной работе (дипломной работы). В этом случае гораздо проще будет определить ее объект и предмет, цели и задачи, выделить использованные в ней методы, ее теоретическую, нормативную и эмпирическую основы.

Введение не должно быть слишком большим. Как правило, оно составляет около 5 % от основной части работы, то есть примерно 2–3 страницы.

## **7. Оформление разделов и подразделов**

Основная часть выпускной квалификационной работы (дипломной работы) состоит из разделов и подразделов. В конце каждого подраздела и раздела подводятся итоги и даются краткие и четкие выводы.

Стиль изложения выпускной квалификационной работы (дипломной работы) должен быть научным, он характеризуется использованием специальной экономической терминологией, точностью и однозначностью определений и выражений. Важной чертой научного стиля изложения является последовательное отстаивание принятой теоретической позиции, логичность, объективность оценок и суждений, аргументированность выводов и положений. Эмоциональные моменты и личные пристрастия в тексте научного произведения не допускаются. Свое мнение, как правило, излагается от неопределенного лица. Для этого используются следующие выражения: «думается...», «представляется...» и т. п.

В работе рекомендуется избегать повторений, растянутых фраз, нагромождения придаточных предложений и вводных слов. Текст выпускной квалификационной работы (дипломной работы) необходимо излагать краткими и ясными для понимания предложениями.

Работа должна носить самостоятельный и творческий характер. Не допускается механическое списывание материала учебников и иных источников, цитирование без ссылок на автора и источник.

Не рекомендуется перегружать работу цитатами, поскольку среди них авторская мысль теряется. К цитированию следует прибегать, когда заимствуется чужая мысль или свои суждения подкрепляются ссылкой на другого автора, либо, наоборот, высказывается несогласие с его точкой зрения.

Изложение выпускной квалификационной работы (дипломной работы) должно содержать критическую оценку точек зрения, высказанных в литературе по рассматриваемому вопросу, собственную их оценку, выводы,

аргументы и предложения на этот счет. Теоретические выводы и предложения рекомендуется снабжать ссылками на законодательство и правоприменительную практику.

Основная часть выпускной квалификационной работы (дипломной работы) должна содержать:

- выбор направления исследований;
- обзор литературных и иных источников информации по исследуемой проблематике;
- описание методики решения конкретных задач, поставленных в работе;
- обоснование, обобщение, оценку достоверности полученных результатов исследования;
- исчерпывающие выводы по полученным результатам.

Текст документа разделяют на разделы и подразделы, пункты и подпункты.

Разделы и подразделы, пункты и подпункты следует нумеровать арабскими цифрами. Разделы записывают по центру без абзацного отступа, подразделы – с абзацного отступа с выравниванием по ширине страницы.

Разделы должны иметь порядковую нумерацию в пределах всего текста, за исключением приложений.

Номер подраздела включает номер раздела и порядковый номер подраздела, разделенные точкой.

Номер пункта включает номер раздела и подраздела, разделенные точкой.

После номера раздела, подраздела, пункта в тексте точку не ставят.

Заголовки разделов «ВВЕДЕНИЕ», «ЗАКЛЮЧЕНИЕ», «СПИСОК ИСПОЛЬЗОВАННЫХ ИСТОЧНИКОВ И ЛИТЕРАТУРЫ», «ПРИЛОЖЕНИЕ» не нумеруются.

Внутри разделов и подразделов могут быть приведены перечисления.

Перед каждым элементом перечисления следует ставить тире. При необходимости дальнейшего перечисления вместо «тире» ставятся строчные

буквы в порядке русского алфавита, начиная с буквы «а» (за исключением букв ё, з, й, о, ч, ь, ы, ь).

Для дальнейшей детализации перечислений необходимо использовать арабские цифры, после которых ставится скобка, а запись производится с абзацного отступа.

Пример:

– \_\_\_\_\_;

– \_\_\_\_\_:

а) \_\_\_\_\_;

б) \_\_\_\_\_;

– \_\_\_\_\_;

а) \_\_\_\_\_;

б) \_\_\_\_\_:

1. \_\_\_\_\_.

2. \_\_\_\_\_.

Разделы и подразделы должны иметь заголовки. Расстояние между разделом и подразделом – один 1,5 интервал (одна пустая строка). Расстояние между подразделом и текстом – один 1,5 интервал (одна пустая строка).

## **8. Оформление иллюстраций**

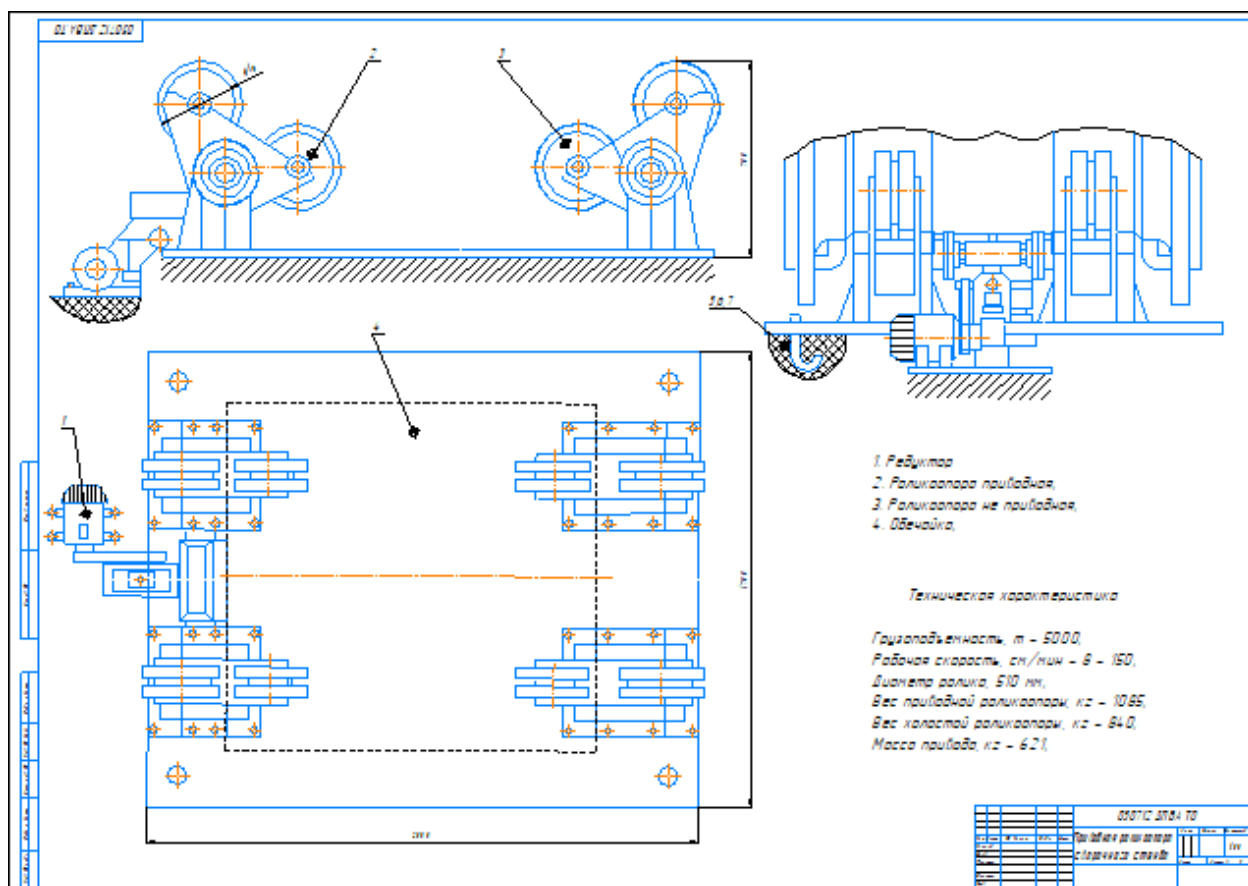
Все иллюстрации, помещаемые в работу, должны быть тщательно подобраны, ясно и четко выполнены. Рисунки и диаграммы должны иметь прямое отношение к тексту, без лишних изображений и данных, которые нигде не поясняются. Количество иллюстраций в работе должно быть достаточным для пояснения излагаемого текста. Иллюстрации следует

размещать как можно ближе к соответствующим частям текста. На все иллюстрации должны быть ссылки в тексте работы. Наименования, приводимые в тексте и на иллюстрациях, должны быть одинаковыми.

Размещаемые в тексте иллюстрации следует нумеровать арабскими цифрами, например: рисунок 1 и т.д.

Под каждым рисунком, пишется слово «Рисунок», далее указывается его номер, указывается название без кавычек, переносов в словах, точки в конце. Название рисунка записывается строчными буквами (кроме первой буквы) шрифтом Times New Roman кегль 14 и располагается по середине строки. Рисунки имеют сквозную нумерацию.

Пример:



При необходимости иллюстрации могут иметь наименование и пояснительные данные (подрисовочный текст). В таком случае слово «рисунок» и его номер помещают после пояснительных данных. При ссылках на иллюстрации следует писать «... на рисунке 1 показано...» и т.п.

От текста рисунок и его наименование отделяются пустыми строками.

## **9. Общие правила представления формул**

При необходимости в тексте документа, таблицах и данных, поясняющих графический материал, могут быть использованы формулы.

Формулы, за исключением помещаемых в приложениях, таблицах и поясняющих данных к графическому материалу, нумеруют сквозной нумерацией арабскими цифрами. При этом номер формулы записывают в круглых скобках на одном уровне с ней справа от формулы. Если в тексте приведена одна формула, ее обозначают (1).

Формулы, помещаемые в приложениях, нумеруют арабскими цифрами отдельной нумерацией в пределах каждого приложения, добавляя перед каждым номером обозначение данного приложения и разделяя их точкой.

Пример: (1.1).

Формулы, помещаемые в таблицах или в поясняющих данных к графическому материалу, не нумеруют.

Пояснения символов и числовых коэффициентов, входящих в формулу (если соответствующие пояснения не приведены ранее в тексте), приводят непосредственно под формулой.

Пояснения каждого символа приводят с новой строки в той последовательности, в которой эти символы приведены в формуле. Первую строку пояснения начинают со слова «где».

(1)



$$Q = \frac{w_{\text{раб}}}{q}, \quad (8)$$

где  $Q$  — удельная производительность печи, т. е. вес зернистого материала, обжигаемого в единицу времени, отнесенный к единице площади пода (решетки), равен  $\frac{G}{TL_3}$ ;

$w_{\text{раб}}$  — линейная рабочая скорость восходящего потока газа в кипящем слое, равна  $\frac{L}{T}$ ;

$q$  — расход газа, отнесенный к весу обжигаемого материала, равен  $\frac{l^3}{G}$ .

$$Re_{\text{max}} = f_k Ar/18.$$

где  $Re_{\text{min}}$  и  $Re_{\text{max}}$  — критерии Рейнольдса, которые находятся из выражений:

$$Re_{\text{min}} = \frac{w_{\text{max}} d}{\nu_t}; \quad Re_{\text{max}} = \frac{w_{\text{max}} d}{\nu_t};$$

$f$  и  $f_k$  — порозность плотного и кипящего слоев;

$Ar$  — критерий Архимеда [ $Ar = \frac{gd^3}{\nu_t^2} (\rho_m - \rho_r)/\rho_r$ , где

$d$  — диаметр частиц материала (принимаемых в виде шара);  $\rho_m$ ,  $\rho_r$  — плотность материала и газа;  $\nu_t$  — коэффициент кинематической вязкости газа].

Переносить формулы на следующую строку допускается только на знаках выполняемых математических операций, причем знак в начале следующей строки повторяют.

При ссылке в тексте учебного издания на формулы их порядковые номера приводят в скобках. Пример – ... по формуле (1).

Располагать формулы следует в отдельной строке по центру, отделяя от основного текста сверху и снизу пустыми строками.

## **10. Оформление таблиц**

Нумерация таблиц – сквозная по всей работе. Каждая таблица должна иметь название и номер, помещаемый над названием таблицы без сокращения с левой стороны.

Таблицы размещают после первого упоминания о них по тексту и таким образом, чтобы их можно было читать без поворота работы или с поворотом по часовой стрелке. Допускается перенос таблицы на другую страницу с сохранением заголовков граф.

Таблицу с большим числом строк допускается переносить на другой лист (страницу). При переносе части таблицы на другой лист (страницу) слово «Таблица», ее номер и наименование указывают один раз слева над первой частью таблицы, а над другими частями также слева пишут слова «Продолжение таблицы» и указывают номер таблицы.

Таблицу с большим количеством граф допускается делить на части и помещать одну часть под другой в пределах одной страницы.

Графы (столбцы) таблицы имеют заголовки и подзаголовки: заголовки начинаются с прописной буквы в единственном числе, а подзаголовки — со строчных букв, если они составляют одно предложение с заголовком, или с прописной буквы, если они имеют самостоятельное значение. В конце заголовком и подзаголовков таблиц точки не ставят.

Заголовки граф, как правило, записывают параллельно строкам таблицы. При необходимости допускается перпендикулярное расположение заголовков граф.

Ссылки по тексту на таблицы следует давать в полном виде, например, «Данные, приведенные в таблице 1...». Допускается помещать таблицу вдоль длинной стороны листа (альбомный вариант).

Единицы измерения прописываются в графах таблицы.

Внесение в таблицу незаполненных граф и строк не допускается. Если в какой-либо строке таблицы нет данных, то в ней ставят прочерк (тире).

Пример:

Таблица 1. – План по месяцам

Наименование	Месяц	Выполнение плана	Количество, штук
1	2	3	4
Январь	01	Выполнено	5126
Февраль	02	Выполнено	5027
Март	03	Не выполнено	1025
Апрель	04	Выполнено	5255
Май	05	Выполнено	5187

Продолжение таблицы 1

1	2	3	4

Примечания и сноски, касающиеся содержания таблиц, пишут непосредственно под таблицей.

Разделять заголовки и подзаголовки граф диагональными линиями не допускается.

Таблицы слева, справа и снизу, как правило, ограничивают линиями, даже при переносе на другую страницу.

Рекомендуемый размер шрифта (кегель) текста таблицы – 12 с межстрочным интервалом – 1.

Допускается уменьшать размер шрифта (кегель) в таблице до 10 с межстрочным интервалом 1.

Графу (столбец) «Номер по порядку» в таблицу включать не допускается. При необходимости нумерации показателей, параметров или других данных порядковые номера следует указывать в первой графе (боковике) таблицы непосредственно перед их наименованием.

Таблица с ее наименованием должны быть отделены от основного текстами пустыми строками (снизу и сверху).

## **11. Оформление ссылок**

Библиографическая ссылка - совокупность библиографических сведений о цитируемом, рассматриваемом или упоминаемом в тексте документе. Правила оформления библиографических ссылок определяются ГОСТ Р 7.05-2008 СИБИД «Библиографическая ссылка».

По месту расположения относительно основного текста работы библиотечные ссылки подразделяются на:

- внутритекстовые, т.е. являются неразрывной частью основного текста;
- затекстовые, т.е. вынесенные за текст работы;
- подстрочные, т.е. вынесенные из текста вниз страницы.

В дипломных работах рекомендуется использовать подстрочные ссылки (сноски). Подстрочные ссылки отделяются от основного текста сплошной чертой размером около 1/3 ширины страницы, печатаются с абзацного отступа через 1 интервал с применением 10 размера шрифта и нумеруются арабской цифрой без скобки. Знак сноски размещается вверху строки, нумерация сквозная (это поочередный счет 1,2,3,4 и так далее).

В тексте знак сноски в виде соответствующей цифры должен стоять в конце предложения (группы предложений) или в конце цитаты, к которым ссылка относится.

Первая ссылка на работу того или иного автора должна содержать все обязательные элементы (издательство можно не указывать): фамилию и инициалы автора, название работы, место, год издания и страницу. При ссылке на статью указывается также источник публикации.

Например:

<sup>1</sup> Линчевский, Б. В. *Металлургия* / Б. В. Линчевский. — Москва :  
Металлургия, 2016.

<sup>2</sup> Шишков, В. Б. *Основы калибровки валков сортовых прокатных станов* / В.  
Б.Шишков, В. А. Трусов, Н. А. Чиченев. — Издательство МИСиС, 2015

При нескольких ссылках на одну и ту же работу полное описание дается лишь в первой ссылке, а в последующих приводится фамилия и инициалы автора, заглавие произведения и номер страницы. Длинные заглавия сокращаются, опущенные слова заменяются многоточием.

Например:

Первая ссылка на издание:

<sup>1</sup> Богатырева, Е. В. *Инженерные расчеты в металлургии* / Е. В. Богатырева [и др.]. — Издательство МИСиС, 2015

Повторная ссылка:

<sup>2</sup> Воскобойников, В. А. *Общая металлургия* / В. А. Воскобойников. — Москва : Академкнига, 2015

В тех случаях, когда в работе упоминается одна авторская публикация, при повторных ссылках можно указать фамилию автора с инициалами и слова:

Например:

Первая ссылка:

<sup>1</sup> Большаков, В. И. *Исследование металлургических свойств окатышей и особенностей их использования* МИСиС, 2015

Повторная ссылка:

<sup>2</sup> Е. С. Михалина, А. Л. Петелин. — Издательство МИСиС, 2016.

В случаях, когда на одной странице ссылки на одну публикацию идут подряд, указывается фамилия автора с инициалами и приводятся слова **Там же** и страницы. Если страницы повторной ссылки совпадают со страницами предшествующей, то их опускают.

Например:

Первая ссылка:

<sup>1</sup> Авдонин, В. В. Геология полезных ископаемых / В. В. Авдонин, В. И. Старостин. — Москва : Академкнига, 2014. С.47

Последующие ссылки на этой же странице:

<sup>2</sup> Там же.

<sup>3</sup> Там же. С.47.

В случае, когда цитирование не является прямым, и мысль автора приводится не дословно, - в таких случаях перед ссылкой на источник ставят См.

Если цитирование производится не по первоисточнику, а по работе другого автора, это оговаривается в подстрочном примечании: Цит. по: далее следует описание источника, откуда заимствована цитата.

При ссылке на статьи в сборниках (книгах) и журналах указываются фамилия, инициалы автора, название статьи и все данные, входящие в библиографическое описание самого издания.

Например:

<sup>1</sup> Юсфин, Ю. С. Металлургия чугуна. / Ю. С. Юсфин — Москва : Металлургия, 20

Или:

<sup>2</sup> Лукашин, Н. Д. Конструкция и расчет машин и агрегатов металлургических заводов / Н. Д. Лукашин, Л. С. Кохан, А. М. Якушев. — Москва : Академкнига, 2014

Эпиграфы к выпускной квалификационной работе не применяются.

Заимствованные материалы должны быть органично связаны с содержанием работы и собственными рассуждениями дипломника. Следует избегать цитирования общеобразовательных, учебных изданий, заимствования цитат из чужих произведений. В качестве использованных

источников должны преобладать научные издания: монографии, статьи из научных журналов, научные отчеты и т. п.

Допускаются ссылки на авторизированные источники из интернета, если сайты, на которых они размещены, признаются научной общественностью.

Пример оформления оформленной ссылки (сноски) представлен в Приложении 9.

## **12. Оформление заключения**

Заключение является завершающей стадией всей работы. Оно не должно содержать пересказ содержания основной части выпускной квалификационной работы (дипломной работы).

В заключении указываются:

- краткие выводы по теме выпускной квалификационной работы (дипломной работы);
- оценка полноты решения поставленных задач исследования;
- оценка достижения цели выпускной квалификационной работы (дипломной работы);
- рекомендации по конкретному использованию результатов выполнения выпускной квалификационной работы (дипломной работы);
- постановка вопросов, которые еще необходимо решить.

Необходимо заметить, что в случае, если обучающимся были выполнены рекомендации, касающиеся необходимости выводов в конце каждого раздела, то последние могут быть легко перенесены из основной части в заключение.

## **12. Указатель принятых сокращений**

Данный структурный элемент выпускной квалификационной работы (дипломной работы) не является обязательным и приводится при

необходимости, если в работе используется значительное количество (как правило, больше пяти) обозначений и сокращений.

Специфика выпускной квалификационной работы (дипломной работы) по юридическим дисциплинам состоит в том, что частые ссылки на законодательство, требуют введения сокращений их наименования.

Например, Гражданский кодекс Российской Федерации – ГК РФ, Трудовой кодекс Российской Федерации –ТК РФ и др.

Кроме того, часто сокращаются наименования источников официального опубликования нормативных правовых актов или материалов правоприменительной практики.

Например, Собрание законодательства Российской Федерации – СЗ РФ, Сборник актов Президента и Правительства Российской Федерации – САПП, Вестник Конституционного Суда Российской Федерации – ВКС и др.

Иногда могут сокращаться наименования некоторых государственных органов. Например, Министерство финансов Российской Федерации – Минфин РФ и др.

При использовании сокращений в работе применяются определенные правила, согласно которым сначала делают указание на наименование полностью, а затем в скобках указывают его сокращенный вариант.

Например: «Статья 1068 Гражданского кодекса Российской Федерации (далее по тексту – ГК РФ) указывает, что ...».

### **13. Оформление приложений**

Приложение, как и список принятых в работе сокращений и обозначений, не является обязательным элементом выпускной квалификационной работы (дипломной работы) и включается в нее по необходимости. В приложения рекомендуется включать материалы, связанные с темой работы, которые не вошли в ее основную часть. Это, как правило, следующая информация:

- формы описываемых документов;



- таблицы, схемы, графики и иллюстрации вспомогательного характера;
- примеры правовых актов;
- решения тех или иных органов;
- тексты нормативных правовых актов;
- проекты нормативных правовых актов;
- и т. п.

Приложения оформляются как продолжение данного документа на последующих его листах. В тексте документа на все приложения должны быть даны ссылки.

Каждое приложение следует начинать с новой страницы, с указанием в правом верхнем углу слово «ПРИЛОЖЕНИЕ». Нумеруются приложения последовательно арабскими цифрами (без знака N ), например «ПРИЛОЖЕНИЕ 1».

Приложение должно иметь заголовок, который записывают симметрично относительно текста с прописной буквы отдельной строкой.

Приложения должны иметь общую с остальной частью документа сквозную нумерацию страниц. Приложение, выполненное на листе большого формата, считается за один лист. Все приложения должны быть перечислены в содержании документа с указанием их обозначений и заголовков.

#### **14. Оформление списка использованных источников и литературы**

Список использованных ресурсов является необходимым элементом оформления дипломных работ. Список использованных ресурсов оформляется в соответствии с требованиями ГОСТ 7.0.100 -2018.

Рекомендуется представлять единый список использованных ресурсов к работе в целом. Список обязательно должен быть пронумерован и расположен с абзацного отступа. Каждый источник упоминается в списке один раз, в независимости от того, как часто на него делается ссылка в тексте работы.

Список использованных источников и литературы имеет следующую структуру:

1. Нормативно-правовые акты (порядок их следования в списке иерархичен, внутри каждого подпункта библиографические описания размещаются по алфавиту, нумерация во всем блоке – сквозная):

- Конституция РФ;
- Международные правовые акты, ратифицированные Российской Федерацией;
- Федеральные Конституционные законы;
- Федеральные законы (кодексы);
- Федеральные законы;
- Законы субъектов РФ;
- Указы и распоряжения Президента РФ;
- Постановления и распоряжения Правительства РФ;
- Нормативно-правовые акты федеральных органов исполнительной власти и иных государственных органов;
- Нормативно-правовые акты государственных органов и органов государственной власти субъектов РФ;
- Правовые акты органов местного самоуправления и иных муниципальных органов.

2. Материалы судебной практики (при необходимости);

3. Учебная и научная литература;

4. Литература на иностранных языках (при необходимости);

5. Электронные ресурсы (в раздел включают электронные издания из ЭБС; неопубликованные нормативные акты; материалы, размещенные в сети Интернет, не имеющие печатного аналога).

Нормативно-правовые акты в обязательном порядке должны иметь номер, дату и наименование принявшего данный акт органа. Однотипные нормативно-правовые акты (например, федеральные законы) следует располагать по датам принятия от раннего к позднему.

Ссылки на электронные ресурсы составляют как в целом (электронные документы, базы данных, порталы, сайты, веб-страницы, форумы и т. д.), так

и на составные части электронных ресурсов (разделы и части электронных документов, порталов, сайтов, веб-страниц и т. п.) указывая официальное наименование.

Данные книг и монографий в список литературы заносятся в том порядке, в котором они приводятся на странице книги с библиотечным кодом (ББК) с абсолютно точным соблюдением всех указанных там знаков, включая количество страниц.

Статьи из журналов и периодической печати оформляются следующим образом: фамилия автора, инициалы, название статьи (без кавычек), две наклонные линии (/ /), название журнала (без кавычек и слова «журнал»), точка - тире, год издания (без буквы «г.»), точка - тире, номер журнала (№ 5), точка - тире, страницы начала и окончания статьи (с. 15-24.).

Типичные ошибки:

- отсутствие № и/или даты принятия нормативно-правового документа;
- начало описания источника с инициалов, а не с фамилии автора;
- расположение источников в перечне литературы не по алфавиту;
- включение в алфавитный список книг и монографий авторов статей и периодической печати;
- указание названия и номера журнала или периодического издания без фамилии и инициалов автора и названия статьи;
- отсутствие номеров страниц при оформлении источников из журналов и периодической печати.

Список использованных ресурсов должен содержать не менее 20 источников.

Учебная и научная литература, используемая при написании ВКР (дипломной работы), должна быть не старше 5 лет с даты издания.

Пример оформления списка использованных источников и литературы представлен в Приложении 10.

## **СТРУКТУРА И СОДЕРЖАНИЕ ВЫПУСКНОЙ КВАЛИФИЦИРОВАННОЙ РАБОТЫ (ДИПЛОМНОЙ РАБОТЫ)**

Структура и содержание выпускной квалификационной работы (дипломной работы) включают в себя: титульный лист; задание; содержание; введение; основная часть; заключение; список использованных источников и литературы; приложения.

Во введении необходимо обосновать актуальность и практическую значимость выбранной темы, сформулировать цель и задачи, объект и предмет ВКР (дипломной работы), круг рассматриваемых проблем. Объем введения должен быть в пределах 2 – 3 страниц.

Наиболее часто встречающиеся типичные ошибки во введении:

– приведение формулировок основных понятий, раскрывающих сущность и функции предмета исследования, которые необходимо излагать в теоретической части;

– крайне неудачное, стилистически и структурно, начало работы, ее первый абзац (Моя тема очень актуальная, поэтому я ее выбрала ...). Местоимения «Я», «МОЕ» и т.п. в работе употребляться не должны. Следует использовать следующие обороты: «В данной работе ...».

Основная часть ВКР (дипломной работы) включает разделы в соответствии с логической структурой изложения. Название раздела не должно дублировать название темы, а название подразделов – название разделов. Формулировки должны быть лаконичными и отражать суть раздела (подраздела).

Основная часть включает в себя теоретические, аналитические и прикладные вопросы. В ней может быть не более 3 разделов, в каждом из которых должен раскрываться самостоятельный вопрос в рамках целостной концепции выпускной квалификационной работы. Разделы разделяются на подразделы (не более шести) для последовательного рассмотрения содержания работы. Деление на разделы и подразделы осуществляются так,

чтобы все части были пропорциональными по объему и научному содержанию.

В первом разделе на основе изучения литературы, систематизации современных исследований рассматриваются причины возникновения, этапы исследования проблемы, систематизируются позиции российских и зарубежных ученых и аргументируется собственная точка зрения студента относительно понятий, определений, проблем. При рассмотрении теоретических вопросов необходимо использование статистического (аналитического) материала, что позволяет аргументировано обосновать и проиллюстрировать то или иное высказывание автора или предлагаемых им решений. Теоретическая часть может включать анализ нормативно-правовой базы по исследуемой проблеме. Вопросы теории излагают во взаимосвязи и для обоснования дальнейшего исследования проблемы в практической части работы.

Второй раздел носит аналитический и прикладной характер. В этом разделе содержится:

- анализ конкретного материала по избранной теме (на примере конкретной организации) желательно за период не менее последних двух лет;
- описание выявленных проблем и тенденций развития объекта и предмета изучения на основе анализа конкретного материала по избранной теме;
- описание имеющихся путей решения выявленных проблем.

В ней излагается фактическое состояние изучаемой проблемы на примере выбранного объекта исследования. Включает методические подходы и совокупность расчетно-аналитических действий для решения поставленных задач.

Цель практического раздела - является анализ состояния и динамики исследуемого процесса, явления. В ней рассматриваются показатели, характеризующие прямо и косвенно исследуемые процессы, явления,

выявляются и классифицируются факторы, влияющие на показатели развития.

Во втором разделе целенаправленно анализируется и оценивается действующая практика, выявляются закономерности и тенденции развития объекта исследования на основе использования собранных первичных документов и статистической информации. Материалы этого раздела должны быть логическим продолжением первого (теоретического) раздела и отражать взаимосвязь практики и теории.

Третий раздел работы является логическим продолжением и завершением предыдущих, опирается на выводы по результатам анализа. В третьем разделе обосновываются рекомендации (мероприятия) по разрешению поставленной проблемы на объекте исследования. Рекомендации должны иметь прикладное значение и содержать материал, имеющий практическую направленность. В частности, намечаются пути использования вскрытых резервов, устранения недостатков в деятельности организации, повышения эффективности (совершенствование) их деятельности, обосновываются решения, обеспечивающие реализацию цели и задач работы. Каждое рекомендуемое предложение сопровождается изложением его сути и экономическим обоснованием, местом, уровнем и масштабами его внедрения. При наличии нескольких вариантов решения, дипломник должен проанализировать каждый из них и выбрать оптимальный. Разработка рекомендаций предполагает, что на основании анализа, выявления недостатков и возможностей разрешения проблемы, обучающийся приводит достаточно полные и аргументированные предложения и рекомендации.

При написании отдельных разделов необходимо обратить внимание на сохранение логической связи между разделами и последовательность перехода от одной части к другой.

Каждый предыдущий раздел должна готовить основания для рассмотрения проблем в следующем разделе, поэтому вся работа должна

носить целостный, логически упорядоченный и завершённый характер. Каждый раздел и каждый подраздел целесообразно заканчивать краткими выводами, причем выводы предыдущего раздела должны подводить к основному содержанию последующей и обеспечивать, таким образом, связь между собой, единство всей работы. Выводы по разделам не выделять в самостоятельный параграф.

Завершающей частью ВКР (дипломной работы) является заключение, которое содержит выводы и предложения с их кратким обоснованием в соответствии с поставленной целью и задачами, раскрывает значимость полученных результатов.

В заключении обобщаются теоретические и практические выводы и предложения, которые были соответственно сделаны и внесены в результате проведенного исследования. Они должны быть краткими и четкими, дающими полное представление о содержании, значимости, обоснованности и эффективности разработок. Выводы являются конкретизацией основных положений работы. Выводы представляют собой результат теоретического осмысления и практической оценки исследуемой проблемы. Они являются обоснованием для определения необходимости и целесообразности проведения рекомендуемых автором мероприятий.

Выводы и предложения оформляются в виде тезисов - кратко сформулированных и пронумерованных положений без развернутой аргументации или кратко изложенных, но с достаточным их обоснованием. Предложения и рекомендации должны быть органически увязаны с выводами и направлены на повышение эффективности функционирования исследуемого объекта. При разработке предложений и рекомендаций обращается внимание на их обоснованность. Заключение лежит в основе доклада обучающегося на защите.

Заключение не должно составлять более пяти страниц текста.

Материалы, не являющиеся частью выпускной квалификационной работы, но способные усилить, дополнить или проиллюстрировать какие-либо его положения, можно разместить в приложении.

Приложения могут состоять из дополнительных справочных материалов, имеющих вспомогательное значение, например, копий документов, выдержек из отчетных материалов, статистических данных, схем, таблиц, диаграмм, программ, положений и т.п.

Автор выпускной квалификационной работы несет полную ответственность за достоверность, объективность и правильность приводимого в работе фактического материала и расчетов, а также за форму изложения.

Выпускная квалификационная работа (дипломная работа) должна быть написана логически последовательно, литературным языком.

Повторное употребление одного и того же слова, если это возможно, допустимо через 50 – 100 слов. Не должны употребляться как излишне пространные и сложно построенные предложения, так и чрезмерно краткие лаконичные фразы, слабо между собой связанные, допускающие двойные толкования и т. д.

При написании выпускной квалификационной работы (дипломной работы) не рекомендуется вести изложение от первого лица единственного числа: «я наблюдал», «я считаю», «по моему мнению» и т. д.

Допускаются обороты с сохранением первого лица множественного числа, в которых исключается местоимение «мы», то есть фразы строятся с употреблением слов «наблюдаем», «устанавливаем», «имеем».

Можно использовать выражения «на наш взгляд», «по нашему мнению», однако предпочтительнее выражать ту же мысль в безличной форме, например:

- на основе выполненного анализа можно утверждать ...;
- проведенные исследования подтвердили...;
- представляется целесообразным отметить;



- установлено, что;
- делается вывод о...;
- следует подчеркнуть, выделить;
- можно сделать вывод о том, что;
- необходимо рассмотреть, изучить, дополнить;
- в работе рассматриваются, анализируются...

При написании выпускной квалификационной работы (дипломной работы) необходимо пользоваться языком научного изложения.

Здесь могут быть использованы следующие слова и выражения:

1. Для указания на последовательность развития мысли и временную соотнесенность:

- прежде всего, сначала, в первую очередь;
- во-первых, во-вторых и т. д.;
- затем, далее, в заключение, итак, наконец;
- до сих пор, ранее, в предыдущих исследованиях, до настоящего времени;
- в последние годы, десятилетия;

2. Для сопоставления и противопоставления:

- однако, в то время как, тем не менее, но, вместе с тем;
- как..., так и...;
- с одной стороны,..., с другой стороны, не только..., но и;
- по сравнению, в отличие, в противоположность;
- для указания на следствие, причинность:
- таким образом, следовательно, итак, в связи с этим;
- отсюда следует, понятно, ясно;
- это позволяет сделать вывод, заключение;
- свидетельствует, говорит, дает возможность;
- в результате;

3. Для дополнения и уточнения:

- помимо этого, кроме того, также и, наряду с..., в частности;

- главным образом, особенно, именно;
- для иллюстрации сказанного:
- например, так;
- проиллюстрируем сказанное следующим примером, приведем пример;
- подтверждением выше сказанного является;

4. Для ссылки на предыдущие высказывания, мнения, исследования и т.д.:

- было установлено, рассмотрено, выявлено, проанализировано;
- как говорилось, отмечалось, подчеркивалось;
- аналогичный, подобный, идентичный анализ, результат;
- по мнению X, как отмечает X, согласно теории X;

5. Для введения новой информации:

- рассмотрим следующие случаи, дополнительные примеры;
- перейдем к рассмотрению, анализу, описанию;
- остановимся более детально на...;
- следующим вопросом является...;
- еще одним важнейшим аспектом изучаемой проблемы является...;

6. Для выражения логических связей между частями высказывания:

- как показал анализ, как было сказано выше;
- на основании полученных данных;
- проведенное исследование позволяет сделать вывод;
- резюмируя сказанное;
- дальнейшие перспективы исследования связаны с....

Письменная речь требует использования в тексте большого числа развернутых предложений, включающих придаточные предложения, причастные и деепричастные обороты. В связи с этим часто употребляются составные подчинительные союзы и клише:

- поскольку, благодаря тому, что, в соответствии с...;
- в связи, в результате;
- при условии, что, несмотря на...;

- наряду с..., в течение, в ходе, по мере.

Необходимо определить основные понятия по теме исследования, чтобы использование их в тексте выпускной квалификационной работы (дипломной работы) было однозначным. Это означает: то или иное понятие, которое разными учеными может трактоваться по-разному, должно во всем тексте данной работы от начала до конца иметь лишь одно, четко определенное автором курсовой работы значение.

В выпускной квалификационной работе (дипломной работе) должно быть соблюдено единство стиля изложения, обеспечена орфографическая, синтаксическая и стилистическая грамотность в соответствии с нормами современного русского языка.

Объем ВКР (дипломной работы) должен составлять 55 – 75 страниц печатного текста (без приложений). Текст ВКР (дипломной работы) должен быть подготовлен с использованием компьютера в текстовом редакторе Word.

Последовательность выпускной квалификационной работы (дипломной работы):

- титульный лист;
- задание на ВКР (дипломную работу);
- отзыв;
- рецензия;
- содержание;
- введение;
- основная часть;
- заключение;
- список использованных источников и литературы;
- приложения (при наличии).

Все листы выпускной квалификационной работы (дипломной работы) помещаются в канцелярскую папку (на 4 кольца).

## **ПРОЦЕДУРА ЗАЩИТЫ ВЫПУСКНОЙ КВАЛИФИКАЦИОННОЙ РАБОТЫ (ДИПЛОМНОЙ РАБОТЫ)**

Защита выпускных квалификационных работ (дипломных работ) проводится на открытом заседании Государственной аттестационной комиссии.

На защиту выпускной квалификационной работы (дипломной работы) отводится до 10 минут. Процедура защиты устанавливается председателем государственной аттестационной комиссии по согласованию с членами комиссий и, как правило, включает доклад обучающегося (не более 7 минут), чтение отзыва, вопросы членов комиссии, ответы обучающегося.

Может быть предусмотрено выступление руководителя выпускной квалификационной работы (дипломной работы), если он присутствует на заседании Государственной аттестационной комиссии.

При определении окончательной оценки по защите выпускной квалификационной работы (дипломной работы) учитываются:

- доклад выпускника по каждому разделу выпускной работы;
- ответы на вопросы;
- отзыв руководителя;
- рецензия.

Заседания Государственной аттестационной комиссии протоколируются. В протоколе записываются: итоговая оценка выпускной квалификационной работы (дипломной работы), присуждение квалификации и особые мнения членов комиссии. Протоколы заседаний Государственной аттестационной комиссии подписываются председателем, заместителем председателя, ответственным секретарем и членами комиссии.

### **При подготовке к защите необходимо:**

- внимательно прочитать содержание отзыва руководителя работы;
- внести необходимые поправки, сделать необходимые дополнения и изменения;

- обоснованно и доказательно раскрыть сущность темы ВКР;
- обстоятельно ответить на вопросы членов комиссии.

Окончательная оценка за ВКР (дипломную работу) выставляется комиссией после защиты.

Работа оценивается дифференцированно с учетом качества ее выполнения, содержательности выступления, обучающегося и ответов на вопросы во время защиты.

Результаты защиты оцениваются по четырехбалльной системе: «отлично», «хорошо», «удовлетворительно», «неудовлетворительно».

**К защите ВКР предъявляются следующие требования:**

- глубокая теоретическая проработка исследуемых проблем на основе анализа юридической литературы;
- умелая систематизация цифровых данных в виде таблиц и графиков с необходимым анализом, обобщением и выявлением тенденций развития исследуемых явлений и процессов;
- критический подход к изучаемым фактическим материалам с целью поиска направлений совершенствования деятельности;
- аргументированность выводов, обоснованность предложений и рекомендаций;
- логически последовательное и самостоятельное изложение материала;
- оформление материала в соответствии с установленными требованиями;
- обязательное наличие отзыва руководителя и рецензии рецензента на дипломную работу.

Для выступления на защите необходимо заранее подготовить и согласовать с руководителем тезисы доклада и иллюстративный материал.

Составлении тезисов необходимо учитывать ориентировочное время доклада на защите, которое составляет не более 10 минут. Доклад целесообразно строить не путем изложения содержания работы по главам, а по задачам, то есть, раскрывая логику получения значимых результатов. В

докладе обязательно должно присутствовать обращение к иллюстративному материалу, который будет использоваться в ходе защиты работы.

В качестве иллюстраций используется презентация, подготовленная в программе «Power Point».

### **Основные правила оформления презентаций:**

Презентация начинается и заканчивается со слайда (титульный лист ВКР), содержащего полное название колледжа, специальности, номера группы; наименование темы работы; фамилия, имя, отчество автора; фамилия, имя, отчество, должность руководителя и рецензента. На следующих страницах презентации описывается проблема, цели, задачи исследования.

Основные этапы выполнения дипломной работы можно оформить несколькими небольшими предложениями, которые разместятся на следующих страницах презентации. На последних слайдах обязательно необходимо продемонстрировать результаты, которые были получены в ходе исследования. Указать на проблемы, которые при этом возникли, а также описать способы их решения. Последний слайд, используемый в докладе, должен содержать выводы (заключение) по проделанной работе.

При защите необходимо перелистывать слайды вручную.

Каждый слайд должен иметь заголовок. Оформление слайда не должно отвлекать внимание слушателей от его содержательной части. Завершать презентацию следует кратким резюме, содержащим ее основные положения, важные данные, прозвучавшие в докладе, и т.д.

### **Оформление заголовков:**

Назначение заголовка – однозначное информирование аудитории о содержании слайда. В заголовке нужно указать основную мысль слайда. Все заголовки должны быть выполнены в едином стиле (цвет, шрифт, размер, начертание). Текст заголовков должен быть размером 24 – 36 пунктов. Точка в конце заголовков не ставится. Для каждого слайда оформляется уникальный заголовок.

### **Выбор шрифтов:**

Для оформления презентации следует использовать стандартный шрифт Times New Roman. Размер шрифта для информационного текста — 18-22 пункта. Шрифт менее 16 пунктов плохо читается при проекции на экран, но и чрезмерно крупный размер шрифта затрудняет процесс беглого чтения. При создании слайда необходимо помнить о том, что резкость изображения на большом экране обычно ниже, чем на мониторе. Прописные буквы воспринимаются тяжелее, чем строчные. Жирный шрифт, курсив и прописные буквы используется только для выделения. Цветовая гамма должна состоять не более чем из 2 цветов и выдержана во всей презентации. Основная цель – читаемость презентации.

### **Стиль изложения:**

Следует использовать минимум текста. Текст не является визуальным средством. Ни в коем случае не стоит стараться разместить на одном слайде как можно больше текста. Чем больше текста на одном слайде вы предложите аудитории, тем с меньшей вероятностью она его прочтает.

Рекомендуется помещать на слайд только один тезис (не более 10 строк).

Распространенная ошибка – представление на слайде более чем одной мысли. Старайтесь не использовать текст на слайде как часть вашей речи, лучше поместить туда важные тезисы, акцентируя на них внимание в процессе своей речи. Не переписывайте в презентацию свой доклад. Демонстрация презентации на экране – вспомогательный инструмент, иллюстрирующий вашу речь. Следует сокращать предложения. Чем меньше фраза, тем она быстрее усваивается. Текст на слайдах лучше форматировать по ширине. Если возможно, лучше использовать структурные слайды вместо текстовых. В структурном слайде к каждому пункту добавляется значок, блок-схема, рисунок – любой графический элемент, позволяющий лучше запомнить текст. Следует избегать эффектов анимации текста и графики, за исключением самых простых, например, медленного исчезновения или

возникновения полосами, но и они должны применяться в меру. В случае использования анимации целесообразно выводить информацию на слайд постепенно. Пусть слова и картинки появляются параллельно вашей «озвучке».

### **Оформление графической информации, таблиц и формул:**

Рисунки, фотографии, диаграммы, таблицы, формулы призваны дополнить текстовую информацию или передать ее в более наглядном виде.

Желательно избегать в презентации рисунков, не несущих смысловой нагрузки. Цвет графических изображений не должен резко контрастировать с общим стилевым оформлением слайда. Иллюстрации и таблицы должны иметь заголовки. Иллюстрации рекомендуется сопровождать пояснительным текстом. Иллюстрации, таблицы, формулы, позаимствованные из работ, не принадлежащих автору, должны иметь ссылки. Используя формулы желательно не отображать всю цепочку решения, а оставить общую форму записи и результат. На слайд выносятся только самые главные формулы, величины, значения.

После создания и оформления презентации необходимо отрепетировать ее показ и свое выступление. Проверить, как будет выглядеть презентация в целом (на экране компьютера или проекционном экране) и сколько времени потребуется на её показ.

Время выступления должно быть соотнесено с количеством слайдов из расчета, что компьютерная презентация, включающая 10 – 15 слайдов. Очень важно выделить из работы ее основные части, которые подтверждают актуальность темы и результативность проведенного исследования и продемонстрировать их на слайдах. При этом демонстрация слайдов и ее речевое сопровождение не должно занимать больше времени, чем 10 минут.

**Подготовленные для представления доклады должны отвечать следующим требованиям:**

- цель доклада должна быть сформулирована в начале выступления;



- выступающий должен хорошо знать материал по теме своего выступления, свободно излагать содержание, быстро и свободно ориентироваться в нем;
- недопустимо читать текст со слайдов или повторять наизусть то, что показано на слайде;
- речь докладчика должна быть четкой, умеренного темпа;
- докладчику во время выступления разрешается держать в руках листок с тезисами своего выступления, в который он имеет право заглядывать;
- докладчик должен иметь зрительный контакт с аудиторией;
- после выступления докладчик должен оперативно и по существу отвечать на все вопросы аудитории (если вопрос задан не по теме, то преподаватель должен снять его).

В случае неявки на защиту по уважительной причине назначается пересдача в другое время.

В случае неявки на защиту по неуважительной причине выставляется неудовлетворительная оценка.

## **КРИТЕРИИ ОЦЕНКИ ВЫПУСКНОЙ КВАЛИФИКАЦИОННОЙ РАБОТЫ**

Итоговая оценка за выпускную квалификационную работу выставляется Государственной экзаменационной комиссией по результатам защиты с учетом оценок, содержащихся в отзыве руководителя и рецензента, а также на основании сформированности общих и профессиональных компетенций.

При оценке выпускной квалификационной работы принимаются во внимание:

- знание области исследования;
- полнота использования литературных источников;
- владение современными приемами научного исследования и использование их на практике;
- глубина и степень решения поставленных задач;
- оригинальность, правильность и научная обоснованность выводов, их научно-практическая направленность;
- стиль изложения, ораторские и полемические навыки, свобода владения материалом, убедительность и корректность в отстаивании собственной позиции;
- содержательность доклада, умение кратко излагать результаты исследования и аргументировано отвечать на вопросы;
- аккуратность и правильное техническое оформление дипломной работы.

Выпускная квалификационная работа оцениваются по 4-балльной системе: «отлично», «хорошо», «удовлетворительно», «неудовлетворительно».

Оценка	Параметры оценки ВКР
«Отлично»	<ol style="list-style-type: none"> <li>1. Дипломная работа выполнена самостоятельно, носит творческий характер и отличается определенной новизной.</li> <li>2. Дано всестороннее и глубокое освещение избранной темы в тесной взаимосвязи с практикой и современностью.</li> <li>3. Теоретические положения творчески увязаны с практическими аспектами и рекомендациями по разрешению рассматриваемой проблемы, а также с предложениями по совершенствованию деятельности производственного предприятия.</li> <li>4. Выпускник показал умение работать с литературными источниками и проводить исследование, делать теоретические выводы и формулировать практические рекомендации.</li> <li>5. Представлены аргументированные практические и теоретические обобщения и изложение собственного мнения по изучаемой проблеме.</li> <li>6. Выпускник показал навыки ведения научной дискуссии, свободное владение терминологией, высокую культуру речи, знание научной литературы.</li> <li>7. Высокий уровень оформления всей работы и ее презентации на защите.</li> <li>8. Компетенции все сформированы.</li> </ol>
«Хорошо»	<ol style="list-style-type: none"> <li>1. Работа отвечает требованиям, предъявляемым к дипломным проектам.</li> </ol>

	<ol style="list-style-type: none"> <li>2. Есть отдельные неточности в освещении вопросов темы.</li> <li>3. Решение проблемы вполне обосновано, но анализ проблемы недостаточно полный.</li> <li>4. Выпускник владеет материалом, однако не на все вопросы членов комиссии дает достаточно полные, исчерпывающие, глубокие и аргументированные ответы, ответы на вопросы содержат неточности.</li> <li>5. Качество оформления дипломной работы высокое.</li> <li>6. Компетенции все сформированы.</li> </ol>
«Удовлетворительно»	<ol style="list-style-type: none"> <li>1. В основном соблюдаются общие требования, предъявляемые к дипломному проекту.</li> <li>2. Решение проблемы обосновано частично, даны отрывочные сведения о проблеме исследования.</li> <li>3. Изложение некоторых вопросов носит поверхностный характер.</li> <li>4. Студент владеет материалом, однако поверхностно отвечает на вопросы, допускает существенные недочеты в содержании и оформлении работы.</li> <li>5. Ответы на вопросы не отличаются аргументированностью и глубиной.</li> <li>6. Качество оформления дипломной работы среднее.</li> <li>7. Не все компетенции сформированы.</li> </ol>
«Неудовлетворительно»	<ol style="list-style-type: none"> <li>1. Работа не отвечает предъявляемым</li> </ol>

	<p>требованиям и в ней не раскрыто содержание выбранной темы.</p> <ol style="list-style-type: none"><li>2. Решение проблемы не обосновано.</li><li>3. Работа содержит существенные практические и теоретические ошибки или поверхностную аргументацию основных положений.</li><li>4. Работа не содержит практических выводов и рекомендаций.</li><li>5. Качество оформления дипломной работы невысокое.</li><li>6. Компетенции не сформированы.</li></ol>
--	---

Бланки отзыва руководителя ВКР (дипломной работы) и рецензии на ВКР (дипломной работы) представлены в Приложениях 7 и 8.

Лист оценки сформированности общих и профессиональных компетенций при выполнении и защите ВКР выпускников по специальности 22.02.02. «Металлургия цветных металлов» представлен в Приложении 11.

## **РЕЦЕНЗИРОВАНИЕ ВЫПУСКНОЙ КВАЛИФИКАЦИОННОЙ РАБОТЫ**

Для получения дополнительной и объективной оценки труда дипломника проводится внешнее рецензирование выпускной квалификационной работы специалистами в соответствующей области. Состав рецензентов утверждается приказом директора. В качестве рецензентов могут привлекаться специалисты организаций, предприятий и учреждений, преподаватели, специалисты государственных органов управления. Подписанная студентом работа представляется руководителю, который подписывает ее и дает письменный отзыв.

**Критериями выпускной квалификационной работы с позиций рецензента являются:**

- соответствие выпускной квалификационной работы специальности 22.02.02 «Металлургия цветных металлов»;
- актуальность темы;
- четкость и логическая обоснованность в постановке цели и задач исследования;
- объем материалов периодической печати и других источников, используемых при выполнении работы;
- наличие ссылок на публикации;
- уровень выполнения, прогрессивности предложенных решений, убедительность обоснований, оригинальность;
- логика изложения материала, целостность работы;
- использование современных методов исследования (информационные технологии, экономико-математические методы и др.);
- качество оформления, презентабельность;
- практическая значимость работ.

Рецензенту настоятельно рекомендуется выявить недостатки работы, сформулировать замечания, но вместе с этим необходимо указать и ее

достоинства, если таковые, по мнению эксперта, в ней имеются. Пересказывать содержание работы и ее разделов в рецензии не следует. Рецензия должна быть выполнена в объеме, не превышающем одну страниц машинописного текста, или разборчиво от руки. В заключении рецензент должен выразить свое мнение о возможности представления работы к защите, а также оценить работу по 4-балльной системе: «неудовлетворительно», «удовлетворительно», «хорошо», «отлично. Рецензия вместе с дипломной работой возвращается не менее чем за три дня до защиты. Студенту предоставляется возможность ознакомиться с рецензией до защиты выпускной квалификационной работы.

Бланк рецензии на ВКР представлен в Приложение 8.

## **ОСОБЕННОСТИ ПРОВЕДЕНИЯ ГОСУДАРСТВЕННЫХ АТТЕСТАЦИОННЫХ ИСПЫТАНИЙ ДЛЯ ЛИЦ С ОГРАНИЧЕННЫМИ ВОЗМОЖНОСТЯМИ ЗДОРОВЬЯ**

Для инвалидов I, II групп и лиц с ограниченными возможностями здоровья форма проведения государственной итоговой аттестации устанавливается с учетом особенностей психофизического развития, индивидуальных возможностей и состояния здоровья (далее – индивидуальные особенности).

Материально-технические условия в Колледже должны обеспечивать возможность беспрепятственного доступа обучающихся в аудитории, туалетные и другие помещения, а также их пребывания в указанных помещениях (наличие пандусов, подъемников, поручней, расширенных дверных проемов, лифтов, при отсутствии лифтов аудитория должна располагаться на первом этаже и прочее).

При проведении государственной итоговой аттестации обеспечивается соблюдение следующих общих требований:

- допускается присутствие в аудитории во время государственной итоговой аттестации большего количества обучающихся инвалидов и лиц с ограниченными возможностями здоровья, а также проведение государственной итоговой аттестации для инвалидов и лиц с ограниченными возможностями здоровья в одной аудитории совместно с обучающимися, не имеющими ограниченных возможностей здоровья, если это не создает трудностей для обучающихся при проведении государственной итоговой аттестации;
- продолжительность государственной итоговой аттестации (защиты ВКР) по письменному заявлению обучающегося, поданному до начала проведения государственной итоговой аттестации, может быть увеличена по отношению ко времени проведения соответственного



аттестационного испытания для обучающихся, не имеющих ограниченных возможностей здоровья, до 30 минут;

- колледж по заявлению обучающегося обеспечивает присутствие ассистента из числа сотрудников или привлеченных специалистов, оказывающего обучающимся необходимую техническую помощь с учетом их индивидуальных особенностей (занять рабочее место, передвигаться, прочитать и оформить задание, общаться с экзаменатором);
- обучающимся предоставляется в доступном для них виде инструкция о порядке проведения государственной итоговой аттестации;
- обучающиеся с учетом их индивидуальных особенностей могут в процессе сдачи государственной итоговой аттестации пользоваться необходимыми им техническими средствами.

При проведении государственной итоговой аттестации обеспечивается соблюдение следующих дополнительных требований в зависимости от физических нарушений (или индивидуальных особенностей) обучающихся с ограниченными возможностями здоровья и инвалидов:

- для слепых: ВКР (дипломная работа) выполняется на бумаге рельефно-точечным шрифтом Брайля или на компьютере со специализированным программным обеспечением для слепых, или надиктовываются ассистенту;
- для слабовидящих: обеспечивается индивидуальное равномерное освещение не менее 300 люкс;
- для глухих и слабослышащих: обеспечивается наличие звукоусиливающей аппаратуры коллективного пользования, при необходимости обучающимся предоставляется звукоусиливающая аппаратура индивидуального пользования;
- для лиц с нарушениями опорно-двигательного аппарата (тяжелыми нарушениями двигательных функций верхних конечностей или отсутствием верхних конечностей): ВКР (дипломная работа)

выполняется на компьютере со специализированным программным обеспечением.

Обучающиеся инвалиды должны не позднее, чем за 3 месяца до начала государственной итоговой аттестации подать письменное заявление о необходимости создания для них специальных условий при проведении государственных аттестационных испытаний с указанием особенностей его психофизического развития, индивидуальных возможностей и состояния здоровья (далее индивидуальные особенности). К заявлению прилагаются документы, подтверждающие наличие у обучающегося индивидуальных особенностей (при отсутствии указанных документов в организации). В заявлении обучающийся указывает на необходимость (отсутствие необходимости) присутствия ассистента, необходимость (отсутствие необходимости) увеличения продолжительности государственного аттестационного испытания по отношению к установленной продолжительности (для каждого государственного аттестационного испытания).

## **ХРАНЕНИЕ ВЫПУСКНЫХ КВАЛИФИКАЦИОННЫХ РАБОТ (ДИПЛОМНЫХ РАБОТ)**

Выполненные обучающимися выпускные квалификационные работы (дипломные работы) в электронном варианте хранятся после их защиты в колледже не менее пяти лет. По истечении указанного срока вопрос о дальнейшем хранении решается организуемой по приказу директора колледжа комиссией, которая представляет предложения о списании выпускных квалификационных работ (дипломных работ).

Списание выпускных квалификационных работ (дипломных работ) оформляется соответствующим актом.

Лучшие выпускные квалификационные работы (дипломные работы), представляющие учебно-методическую ценность, могут быть использованы в качестве учебных пособий в методическом кабинете колледжа.

По заказу предприятия, учреждения, организации директор колледжа имеет право разрешить снимать копии выпускных квалификационных работ (дипломных работ) обучающихся. При наличии выпускной квалификационной работы (дипломной работы) рационализаторского предложения разрешение на копию выдается только после оформления (в установленном порядке) заявки на авторские права обучающегося.

Изделия и продукты творческой деятельности по решению Государственной аттестационной комиссии могут не подлежать хранению в течение пяти лет. Они могут быть использованы в качестве учебных пособий, реализованы через выставки-продажи и т.п.

**Перечень тем выпускных квалификационных работ  
(дипломных работ)**

1. Проектирование участка размола бокситовой шихты в схеме Байера.
2. Проектирование участка размола спекательной шихты в схеме спекания.
3. Проектирование участка выщелачивания бокситов в схеме Байер-спекания.
4. Проектирование участка сгущения красного шлама в схеме Байер-спекания
5. Проектирование участка сгущения и промывки красного шлама в схеме Байер-спекания
6. Проектирование участка контрольной фильтрации алюминатных растворах в схеме Байер-спекания
7. Проектирование участка декомпозиции алюминатных растворов в схеме Байера
8. Проектирование участка фильтрации затравочного гидроксида алюминия в схеме Байер-спекания
9. Проектирование участка фильтрации товарного гидроксида алюминия в схеме Байер-спекания
10. Проектирование участка выпарки алюминатно - щелочных растворов в схеме Байер-спекание
11. Проектирование участка кальцинации гидроксида алюминия в схеме Байера
12. Проектирование плавильнолитейного участка для получения слитков из медных сплавов
13. Проектирование литейного участка для получения слитков из алюминиевых сплавов
14. Проектирование плавильного участка для получения слитков из алюминиевых сплавов

15. Модернизация участка сгущения красного шлама в схеме Байер-спекание
16. Модернизация участка контрольной фильтрации алюминатных растворов
17. Модернизация участка размола бокситовой шихты в схеме Байера
18. Модернизация участка выпарки алюминатнощелочных растворов в схеме Байер-спекание
19. Модернизация участка кальцинации гидроксида алюминия в схеме Байера
20. Модернизация участка декомпозиции в схеме Байера
21. Реконструкция участка контрольной фильтрации алюминатных растворов в схеме Байер - спекание
22. Реконструкция участка выщелачивания бокситов в схеме Байера
23. Реконструкция участка кальцинации гидроксида алюминия в схеме Байера
24. Реконструкция участка фильтрации затравочной гидроксидной пульпы в схеме Байер-спекание
25. Реконструкция участка размола бокситовой шихты в схеме Байера
26. Реконструкция участка выпарки алюминатнощелочных растворов в схеме Байер-спекание
27. Проектирование участка промывки и утилизации красного шлама в схеме Байер-спекание
28. Проектирование участка фильтрации и промывки продукционного гидроксида алюминия в схеме Байера
29. Проектирование литейного участка для получения слитков из магниевых сплавов
30. Модернизация плавильного участка для получения слитков из магниевых сплавов
31. Проектирование плавильнолитейного участка для получения слитков из медных сплавов

Краснотурьинский индустриальный колледж

Председателю цикловой комиссии  
Хайровой Людмиле Николаевне  
от студента (ки) \_\_\_\_\_ курса

специальности 22.02.02. «Металлургия  
цветных металлов»

\_\_\_\_\_  
(форма обучения)

\_\_\_\_\_  
(ФИО)

### ЗАЯВЛЕНИЕ

Прошу утвердить тему выпускной квалификационной работы в виде дипломной работы \_\_\_\_\_

Выполнение работы предусматривается на материалах \_\_\_\_\_

\_\_\_\_\_  
(название организации)

«\_\_\_» \_\_\_\_\_ 20\_\_ г.

\_\_\_\_\_/\_\_\_\_\_  
подпись

\_\_\_\_\_/\_\_\_\_\_  
расшифровка

Руководитель ВКР

\_\_\_\_\_/\_\_\_\_\_  
подпись

\_\_\_\_\_/\_\_\_\_\_  
расшифровка

УТВЕРЖДАЮ

Зам.директора по учебной работе

\_\_\_\_\_ Сергеева Э.В.

« \_\_\_\_\_ » \_\_\_\_\_ 20 \_\_\_\_ г.

**ЗАДАНИЕ**

для выпускной квалификационной работы студенту (ке), группы \_\_\_\_\_

\_\_\_\_\_ (фамилия, имя, отчество)

специальности 22.02.02. «Металлургия цветных металлов»

Тема работы: «Цветные металлы: Автоматизация производственных процессов» .

(на примере РУСАЛ «Богословский алюминиевый завод»)

Исходные данные работы: данные преддипломной практики

**1. Содержание выпускной квалификационной работы**

Введение

Раздел 1. Анализ процесса полунепрерывного литья алюминиевых слитков как объекта автоматизации.

Раздел 2. Энергосберегающие технологии для повышения уровня эффективного использования попутного нефтяного газа (ПНГ)

Раздел 3. Разработка программного обеспечения операторской панели управления РУСАЛ «Богословский алюминиевый завод»

Заключение

Список использованных источников и литературы

Приложения

**2. Указания по преддипломной практике**

Собрать данные по предприятию: характеристику деятельности предприятия, основные показатели за 2022-2023гг., материал для аналитической части ВКР.

### 3. Источники информации

1. Конституция (Основной закон) Российской Федерации, принята всенародным голосованием 12.12.1993 // Российская газета. – 1993.
2. Трудовой кодекс Российской Федерации от 30.12.2001 № 197-ФЗ (в ред. от 11.10.2018) // Российская газета . – 2001
3. Воскобойников, В. А. Общая металлургия / В. А. Воскобойников. — Москва : Академкнига, 2015.
4. Линчевский, Б. В. Металлургия / Б. В. Линчевский. — Москва : Металлургия, 2016.
5. Соколов, Г. А. Производство стали / Г. А. Соколов. — Москва : Металлургия, 2014.
6. Лукашин, Н. Д. Конструкция и расчет машин и агрегатов металлургических заводов / Н. Д. Лукашин, Л. С. Кохан, А. М. Якушев. — Москва : Академкнига, 2014.
7. Авдонин, В. В. Геология полезных ископаемых / В. В. Авдонин, В. И. Старостин. — Москва : Академкнига, 2014.
8. Юсфин, Ю. С. Металлургия чугуна. / Ю. С. Юсфин — Москва : Металлургия, 2014.

#### Дополнительные источники

1. Богатырева, Е. В. Инженерные расчеты в металлургии / Е. В. Богатырева [и др.]. — Издательство МИСиС, 2015.
2. Михалина, Е. С. Термодинамика и кинетика металлургических процессов. Окислительно-восстановительные системы / Е. С. Михалина, А. Л. Петелин. — Издательство МИСиС, 2016.
3. Большаков, В. И. Исследование металлургических свойств окатышей и особенностей их использования / В. И. Большаков. — Сталь, 2004.
4. Романцев, Б. А. Трубное производство / Б. А. Романцев [и др.]. —



Издательство МИСиС, 2014.

5. Шишков, В. Б. Основы калибровки валков сортовых прокатных станков / В. Б. Шишков, В. А. Трусов, Н. А. Чиченев. — Издательство МИСиС, 2015.

6. Симонян, Л. М. Металлургия спецсталей / Л. М. Симонян, А. Е. Семи́н, А. И. Кочетов. — Издательство МИСиС, 2015.

7. Макарова, Н. В. Геоморфология / Н. В. Макарова, Т. В. Суханова. — Академкнига, 2015.

8. Техническая литература [Электронный ресурс] / URL: <http://www.tehlit.ru>

9. Портал нормативно-технической документации [Электронный ресурс] / URL: <http://www.pntdoc.ru>

10. Википедия — Свободная энциклопедия [Электронный ресурс] / URL: <http://ru.wikipedia.org>

11. Персональный менеджмент — 2008 : электронный учебник / URL: <http://www.Knigafond.ru>

#### 4. Сроки выполнения выпускной квалификационной работы

с «\_\_» \_\_\_\_\_ 20\_\_ г. по «\_\_» \_\_\_\_\_ 20\_\_ г.

Руководитель: \_\_\_\_\_ //

Рассмотрено цикловой комиссией металлургии \_\_\_\_\_ / Л.Н. Хайрова /

Председатель цикловой комиссии \_\_\_\_\_ / Л.Н. Хайрова /

Дата выдачи задания: «\_\_» \_\_\_\_\_ 20\_\_ г.

Задание получил (а): \_\_\_\_\_

(подпись, фамилия и инициалы)

Краснотурьинский индустриальный колледж

КАЛЕНДАРНЫЙ ПЛАН  
ВЫПУСКНОЙ КВАЛИФИКАЦИОННОЙ РАБОТЫ

№ п/п	Этапы работы	Сроки выполнения		Примечания
		по плану	фактически	
1.	Составление плана выпускной квалификационной работы и согласование ее с руководителем			
2.	Подбор литературы и источников, информационного материала			
3.	Сбор материала для написания работы			
4.	Анализ и обработка собранного материала			
5.	Работа над введением			
6.	Разработка и представление на проверку первого раздела			
7.	Разработка и представление на проверку второго раздела			
8.	Разработка и представление на проверку третьего раздела			
9.	Согласование с руководителем выводов и предложений. Работа над заключением.			
10.	Оформление списка литературы и использованных источников			
11.	Предоставление выпускной квалификационной работы руководителю на проверку			
12.	Устранение недостатков по замечаниям руководителя в работе			
13.	Оформление выпускной квалификационной работы и сдача			

	работы в окончательном варианте			
14.	Нормоконтроль			
15.	Разработка тезисов доклада для защиты выпускной квалификационной работы			
16.	Разработка наглядного материала для защиты (презентация)			
17.	Ознакомление с отзывом и рецензией			
18.	Защита выпускной квалификационной работы			

Руководитель: \_\_\_\_\_ / \_\_\_\_\_ /  
(подпись) (расшифровка)

Студент: \_\_\_\_\_ / \_\_\_\_\_ /  
(подпись) (расшифровка)

МИНИСТЕРСТВО ОБРАЗОВАНИЯ И МОЛОДЕЖНОЙ ПОЛИТИКИ  
СВЕРДЛОВСКОЙ ОБЛАСТИ

Государственное автономное образовательное учреждение  
Свердловской области «Красноурьинский индустриальный колледж»  
(ГАПОУ СПО СО «КИК»)

Допустить к защите

Заведующий отделением

\_\_\_\_\_Герман Н.И..

«\_\_» \_\_\_\_\_ 2023 года

**ВЫПУСКНАЯ КВАЛИФИКАЦИОННАЯ РАБОТА**

на тему:

«Цветные металлы: Автоматизация производственных процессов»  
(РУСАЛ «Богословский алюминиевый завод»)

студент (ка)

группы МЦМ – 20к

Андреевич

специальность 22.02.02

«Металлургия цветных металлов»

Руководитель

Рецензент

Нормоконтроль

Барковский Владимир

Выпускная квалификационная работа защищена с оценкой \_\_\_\_\_

«\_\_» \_\_\_\_\_ 2023 г.

Красноурьинск, 2023

СОДЕРЖАНИЕ

ВВЕДЕНИЕ.....	4
РАЗДЕЛ 1. Анализ процесса полунепрерывного литья алюминиевых слитков как объекта автоматизации	7
1.1.	7
1.2.	13
1.3.	22
РАЗДЕЛ 2. Энергосберегающие технологии для повышения уровня эффективного использования попутного нефтяного газа (ПНГ)	26
2.1.	26
2.2.	30
2.3.	35
2.4.	39
2.5.	41
РАЗДЕЛ 3. Разработка программного обеспечения операторской панели управления РУСАЛ «Богословский алюминиевый завод»	50
3.1.	50
3.2.	60
ЗАКЛЮЧЕНИЕ.....	66
СПИСОК ИСПОЛЬЗОВАННЫХ ИСТОЧНИКОВ И ЛИТЕРАТУРЫ...	69
ПРИЛОЖЕНИЯ.....	72

## ОТЗЫВ

руководителя проекта о качестве выпускной квалификационной работы  
и о работе выпускника ГАПОУ СО «Красноурьинский индустриальный колледж»

\_\_\_\_\_ (фамилия, имя, отчество)

Группа \_\_\_\_\_

Отделение \_\_\_\_\_

Специальность \_\_\_\_\_

Тема выпускной квалификационной работы \_\_\_\_\_

Объём выпускной квалификационной работы:

количество листов объяснительной записки \_\_\_ - страниц, в т.ч. приложений - \_\_\_\_\_ страниц

Заключение о степени соответствия выполненной выпускной квалификационной работы \_\_\_\_\_

Проявленная выпускником самостоятельность при выполнении работы. Плановость, дисциплинированность в работе. Умение пользоваться литературным материалом.

Способность решать конкретные производственные и конструкторские задачи на базе достижений науки, техники и новаторов производства. \_\_\_\_\_

Положительные стороны выпускной квалификационной работы, полнота раскрытия темы: \_\_\_\_\_

Недостатки выпускной квалификационной работы: \_\_\_\_\_

Характеристика общетехнической и специальной подготовки выпускника: \_\_\_\_\_

Заключение: \_\_\_\_\_

Дипломник (ца) обладает общими и профессиональными компетенциями, предусмотренными ФГОС СПО по специальности 22.02.02. «Металлургия цветных металлов» \_\_\_\_\_

Выпускная квалификационная работа заслуживает оценки: \_\_\_\_\_

Место работы и должность руководителя выпускной квалификационной работы: \_\_\_\_\_

Руководитель \_\_\_\_\_

(Ф.И.О. – полностью, подпись)

« \_\_\_\_\_ » \_\_\_\_\_ 20 \_\_\_\_ г.

М.П.  
ПРИЛОЖЕНИЕ 8

**РЕЦЕНЗИЯ**  
на выпускную квалификационную работу студента (ки)

\_\_\_\_\_  
(фамилия, имя, отчество)

Государственного автономного профессионального образовательного учреждения  
Свердловской области «Краснотурьинский индустриальный колледж» (ГАПОУ СО  
«КИК»)

Тема выпускной квалификационной работы

Выпускная квалификационная работа: объемом \_\_\_\_\_ страниц, содержит: таблиц  
\_\_\_\_\_, иллюстраций \_\_\_\_\_, источников \_\_\_\_\_, приложений \_\_\_\_\_.

1. Актуальность темы \_\_\_\_\_

2. Соответствие содержания теме выпускной квалификационной работы, полнота раскрытия темы \_\_\_\_\_

3. Отличительные положительные стороны \_\_\_\_\_

4. Практическое значение и рекомендации \_\_\_\_\_

5. Недостатки и замечания \_\_\_\_\_

6. Качество оформления работы

Изложенное позволяет считать, что рецензируемая дипломная работа студента \_\_\_\_\_

Рецензент \_\_\_\_\_

\_\_\_\_\_  
(Ф.И.О. – полностью, место работы, занимаемая должность)

« \_\_\_\_\_ » \_\_\_\_\_ 20 \_\_\_\_ г. \_\_\_\_\_

М.П. (личная подпись)

## ОФОРМЛЕНИЕ ССЫЛОК (СНОСОК)

## Разработка стратегии регионального развития (пример Дальнего Востока России)

С.Н. Леонов

В настоящее время в Институте экономических исследований ДВО РАН ведется разработка концепции стратегии развития Дальнего Востока России. При этом стратегия регионального развития понимается исследователями как способ использования средств и ресурсов, направленный на достижение цели регионального развития, определенной на национальном уровне, и учитывающий условия изменения как внешней, так и внутренней региональной среды.

**Логика разработки** стратегии регионального развития предусматривает последовательность действий<sup>1</sup>:

- учет неопределенности и степени влияния внешних факторов (условий), не зависящих от действия региональных органов власти и коммерческих организаций, на тенденции долгосрочного регионального развития;
- формирование сценариев развития региона под воздействием изменения внешних условий в будущем;
- стратегическое целеполагание, базирующееся на выявленных приоритетах перспективного регионального развития;
- выбор конкретной стратегии регионального развития или формирование комбинированной стратегии, реализующей элементы стратегий различного вида;
- детализация стратегических мероприятий развития в рамках основных секторов региональной экономики.

Одним из главных вопросов разработки региональной стратегии является необходимость учета неопределенности изменения внешней среды при значительной открытости региональной системы.

Проблему неопределенности в развитии внешней среды устранить невозможно, но **можно структурировать информацию о развитии внешней для региона среды:**

- по иерархии внешних факторов (условий развития);

<sup>1</sup> Стратегия макрорегионов России: Методологические подходы, приоритеты и пути реализации / Под ред. академика А.Г. Гранберга. — М.: Наука, 2004. С. 22–24.



## СПИСОК ИСПОЛЬЗОВАННЫХ ИСТОЧНИКОВ И ЛИТЕРАТУРЫ

Список нормативных документов по специальности 22.02.02 «Металлургия цветных металлов»

1. Конституция (Основной закон) Российской Федерации, принята всенародным голосованием 12.12.1993 // Российская газета. – 1993.

2. Трудовой кодекс Российской Федерации от 30.12.2001 № 197-ФЗ (в ред. от 11.10.2018) // Российская газета . – 2001

3. Государственная система обеспечения единства измерений. Наконечники алмазные к приборам для измерения твердости металлов и сплавов. Методы и средства поверки

4. Государственная система обеспечения единства измерений. Приборы для измерения твердости металлов и сплавов. Методы и средства поверки

5. Государственная система обеспечения единства измерений. Машины для испытания металлов на длительную прочность и ползучесть. Методика поверки

6. Единая система защиты от коррозии и старения. Сплавы алюминиевые и магниевые. Методы ускоренных испытаний на коррозионное растрескивание

7. Единая система защиты от коррозии и старения. Коррозионная агрессивность атмосферы

8. Единая система защиты от коррозии и старения. Полуфабрикаты из алюминиевых и магниевых сплавов. Общие требования к временной противокоррозионной защите и хранению

9. Единая система защиты от коррозии и старения. Стали и сплавы высокопрочные. Методы ускоренных испытаний на коррозионное растрескивание

10. Единая система защиты от коррозии и старения. Металлы, сплавы, покрытия металлические и неметаллические неорганические. Методы испытаний на климатических испытательных станциях.

11. Воскобойников, В. А. Общая металлургия / В. А. Воскобойников. — Москва : Академкнига, 2015.

12. Линчевский, Б. В. Металлургия / Б. В. Линчевский. — Москва : Металлургия, 2016.

13. Соколов, Г. А. Производство стали / Г. А. Соколов. — Москва : Metallurgia, 2014.
14. Лукашин, Н. Д. Конструкция и расчет машин и агрегатов металлургических заводов / Н. Д. Лукашин, Л. С. Кохан, А. М. Якушев. — Москва : Академкнига, 2014.
15. Авдонин, В. В. Геология полезных ископаемых / В. В. Авдонин, В. И. Старостин. — Москва : Академкнига, 2014.
16. Юсфин, Ю. С. Металлургия чугуна. / Ю. С. Юсфин — Москва : Metallurgia, 2014.

#### Дополнительные источники

1. Богатырева, Е. В. Инженерные расчеты в металлургии / Е. В. Богатырева [и др.]. — Издательство МИСиС, 2015.
2. Михалина, Е. С. Термодинамика и кинетика металлургических процессов. Окислительно-восстановительные системы / Е. С. Михалина, А. Л. Петелин. — Издательство МИСиС, 2016.
3. Большаков, В. И. Исследование металлургических свойств окатышей и особенностей их использования / В. И. Большаков. — Сталь, 2004.
4. Романцев, Б. А. Трубное производство / Б. А. Романцев [и др.]. — Издательство МИСиС, 2014.
5. Шишков, В. Б. Основы калибровки валков сортовых прокатных станов / В. Б. Шишков, В. А. Трусов, Н. А. Чиченев. — Издательство МИСиС, 2015.
6. Симонян, Л. М. Металлургия спецсталей / Л. М. Симонян, А. Е. Семин, А. И. Кочетов. — Издательство МИСиС, 2015.
7. Макарова, Н. В. Геоморфология / Н. В. Макарова, Т. В. Суханова. — Академкнига, 2015.
8. Техническая литература [Электронный ресурс] / URL: <http://www.tehlit.ru>
9. Портал нормативно-технической документации [Электронный ресурс] / URL: <http://www.pntdoc.ru>
10. Википедия — Свободная энциклопедия [Электронный ресурс] / URL: <http://ru.wikipedia.org>
11. Персональный менеджмент — 2008 : электронный учебник / URL: <http://www.Knigafond.ru>

**ЛИСТ ОЦЕНКИ**  
**сформированности общих и профессиональных компетенций при выполнении и защите ВКР**  
**выпускников по специальности 22.02.02 «Металлургия цветных металлов»**  
**Форма государственной итоговой аттестации защита выпускной квалификационной работы**

ФИО \_\_\_\_\_ учебная группа \_\_\_\_\_ дата защиты « \_\_\_\_ » \_\_\_\_\_ 20\_\_ г.  
 тема ВКР: \_\_\_\_\_

Структурные элементы ВКР	Оцениваемые компетенции	Критерии оценивания компетенций	Максимальное количество баллов за показатель	Оценка членов ГЭК, в баллах
<b>Теоретическая часть</b>	ОК 1. ОК 2. ОК 4. ОК 5. ОК 9	Формулирует актуальность выпускной квалификационной работы, ставит цели и задачи.	2	
		Представляет теоретические основы выбранной темы, проявляет знания в выборе и применении методов и способов решения профессиональных задач в области металлургии	2	
		Использует современные источники информации, в том числе ресурсы сети Интернет	2	
		Отражает готовность к решению задач основных видов профессиональной деятельности, указанных для специалиста в ФГОС СПО	2	
<i><b>Итого</b></i>			<b>8</b>	
<b>Аналитическая часть</b>	ОК 2. ОК 3 ОК 7. ОК 9. ПК 1.4 ПК 2.1 ПК 4.1 ПК 4.4	Определяет метод и способ решения профессиональных задач согласно заданной ситуации и оценивает эффективность и качество их выполнения.	2	
		Осуществляет сравнительный анализ различных точек зрения на профессиональную проблему.	2	
		Устанавливает связь между теоретическими и практическими результатами и их соответствие с целями, задачами, темой исследования.	2	
		Обобщает результаты исследования, делает выводы.	5	
<i><b>Итого</b></i>			<b>11</b>	
<b>Мероприятия</b>	ОК 2. ОК 4. ОК 5.	Выявляет проблемы и предлагает пути их решения	5	
		Определяет экономическую и социальную эффективность от реализации предложенных мероприятий	5	
<i><b>Итого</b></i>			<b>10</b>	
<b>Защита выпускной квалификационной работы</b>	ОК 1. – ОК 9 ПК 1.4 ПК 2.1 ПК 4.1	Делает выводы по достижению цели и задач выпускной квалификационной работы	5	
		Представляет наглядные материалы к выступлению: электронная презентация, приложения к ВКР	5	
		Демонстрирует знание и владения профессиональной терминологией	5	
		Демонстрирует позитивный стиль общения. Устанавливает адекватные взаимоотношения с членами	5	

	ПК 4.4	экзаменационной комиссии в процессе защиты ВКР		
		Оценивает опыт и результат выполнения ВКР, предъявляемая самооценка соответствует оценке экзаменационной комиссии	5	
		Владеет навыками самопрезентации	5	
		Четкость и аргументированность позиции студента при ответе на вопросы членов ГЭК, на замечания руководителя и рецензента	10	
		<b>Итого</b>	<b>40</b>	
<b>Освоение ПК профессионального стандарта «Гидрометаллург»</b>	ПК 1.1	Осуществлять подготовку исходного сырья к переработке	2	
	ПК 1.2	Вести технологический процесс по результатам анализов, показаниям контрольно-измерительных приборов (КИП);	2	
	ПК 1.3	Контролировать и регулировать технологический процесс;	2	
	ПК 1.4	Использовать автоматизированные системы управления технологическими процессами (АСУТП) в производстве цветных металлов и сплавов	5	
	ПК 1.5	Выполнять необходимые типовые расчеты		
		<b>Итого</b>	<b>11</b>	
<b>ОТЗЫВ РУКОВОДИТЕЛЯ ВЫПУСКНОЙ КВАЛИФИКАЦИОННОЙ РАБОТЫ</b>			<b>10</b>	
<b>РЕЦЕНЗИЯ</b>			<b>10</b>	
<b>ОБЩАЯ СУММА БАЛЛОВ</b>			<b>100</b>	
<b>ИТОГОВАЯ ОЦЕНКА*</b>				

\* Для формирования итоговой оценки (по пятибалльной шкале оценок) следует применить универсальную шкалу оценки образовательных достижений:

«отлично» - сумма баллов составляет от 91% до 100% от общей суммы баллов.

«хорошо» - сумма баллов составляет от 71% до 90% от общей суммы баллов,

«удовлетворительно» - сумма баллов составляет от 51% до 70% от общей суммы баллов,

«неудовлетворительно» - сумма баллов составляет 50% и менее от общей суммы баллов.

Председатель государственной  
экзаменационной комиссии

\_\_\_\_\_/\_\_\_\_\_  
подпись (ФИО)

Зам. председателя государственной  
экзаменационной комиссии

\_\_\_\_\_/ Э.В. Сергеева  
подпись (ФИО)

Члены государственной  
экзаменационной комиссии

\_\_\_\_\_/\_\_\_\_\_  
подпись (ФИО)

\_\_\_\_\_/\_\_\_\_\_  
подпись (ФИО)

\_\_\_\_\_/\_\_\_\_\_  
подпись (ФИО)

Секретарь государственной экзаменационной комиссии \_\_\_\_\_/

